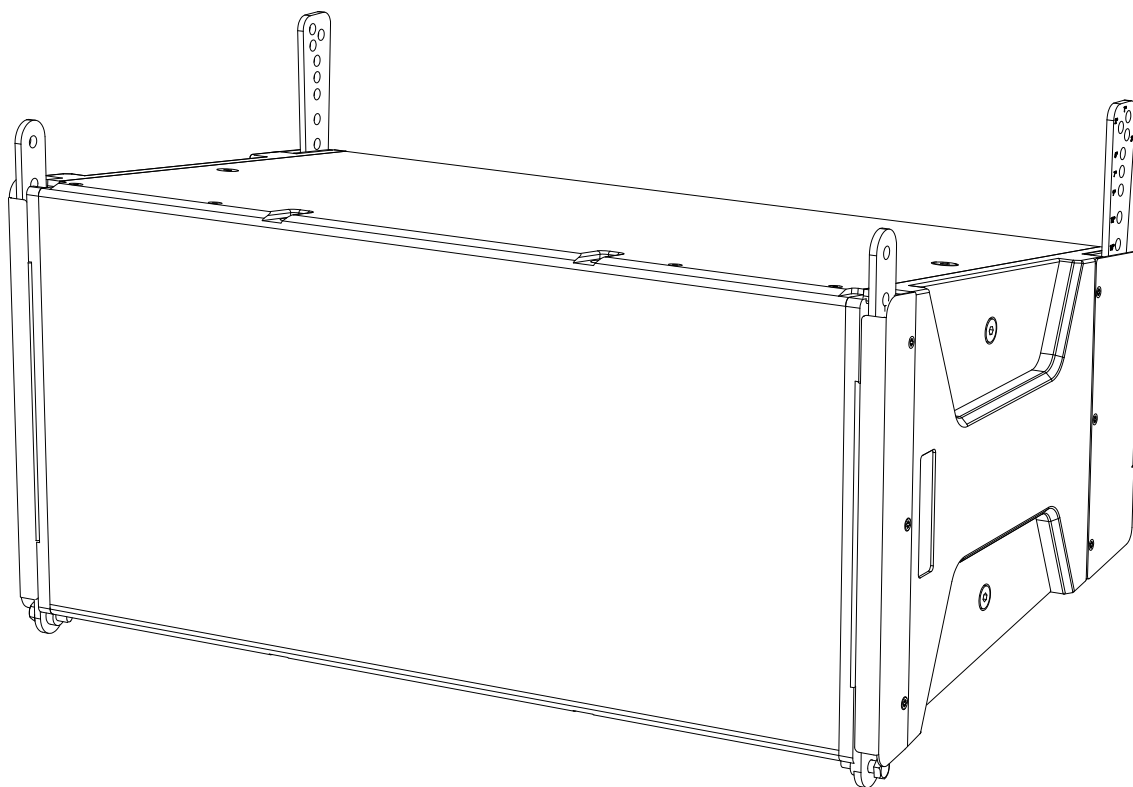


IS210L

Professional passive speaker



MANUALE D'USO – Sezione 1.

Le avvertenze nel presente manuale devono essere osservate congiuntamente al "MANUALE D'USO - Sezione2".

USER MANUAL - Section 1.

The warnings in this manual must be observed in conjunction with the "USER MANUAL - Section 2".

BEDIENUNGSANLEITUNG – Abschnitt 1.

Die Hinweise in der vorliegenden Bedienungsanleitung sind ebenso zu befolgen wie die in der „BEDIENUNGSANLEITUNG – Abschnitt 2“.

MANUEL D'UTILISATION – Section 1

Respecter à la fois les avertissements donnés dans ce document et dans le MANUEL D'UTILISATION - Section 2.

MANUAL DE USO – Sección 1

Respete las advertencias de este manual y los contenidos del "MANUAL DE USO - Sección 2".

WARNING

Make sure that the loudspeaker is securely installed in a stable position to avoid any injuries or damages to persons or properties. For safety reasons do not place one loudspeaker on top of another without proper fastening systems. Before hanging the loudspeaker check all the components for damages, deformations, missing or damaged parts that may compromise safety during installation. If you use the loudspeakers outdoor avoid spots exposed to bad weather conditions. Contact dBTechnologies for accessories to be used with the speakers. dBTechnologies will not accept any responsibility for damages caused by inappropriate accessories or additional devices.

ITALIANO

ENGLISH

DEUTSCH

FRANÇAIS

ESPAÑOL

INDICE

1. INFORMAZIONI GENERALI	5
BENVENUTI!	5
PANORAMICA INTRODUTTIVA.....	5
RIFERIMENTI PER L'UTENTE	5
CARATTERISTICHE MECCANICHE ED ACUSTICHE	6
<i>DIMENSIONI E PESO</i>	6
<i>COPERTURA ACUSTICA</i>	6
<i>MECCANICA</i>	7
<i>ACCESSORI</i>	7
<i>PROTEZIONE CONTRO I CORPI SOLIDI E LIQUIDI (GRADO IP)</i>	8
2. COLLEGAMENTI	8
<i>COLLEGAMENTO E RILANCIO DEL SEGNALE AUDIO</i>	8
3. INSTALLAZIONE E CONFIGURAZIONE	9
CONTENUTO DELLA CONFEZIONE	9
PREPARAZIONE STAFFE DI COLLEGAMENTO	9
INSTALLAZIONE SU FLYBAR DRK-1	11
INSTALLAZIONE SU FLYBAR DRK-2	11
INSTALLAZIONE SU SUBWOOFER	12
ESEMPI DI CONFIGURAZIONE	14
4. RISOLUZIONE DEI PROBLEMI	15
5. SPECIFICHE TECNICHE	16
<i>GENERALE</i>	16
<i>DATI ACUSTICI</i>	16
<i>DATI ELETTRICI</i>	16
<i>CONNESSIONI</i>	16
<i>DIMENSIONI</i>	16

1. INFORMAZIONI GENERALI

BENVENUTI!

Grazie per aver acquistato un prodotto progettato e sviluppato in Italia da dBTechnologies! Questo diffusore professionale passivo racchiude in sé anni di esperienza ed innovazione nel campo della diffusione sonora, con l'impiego di soluzioni d'avanguardia in campo acustico e di ricerca sui materiali.

PANORAMICA INTRODUTTIVA

IS 210L è un diffusore passivo a due vie di tipo line array dalla spiccata versatilità. Le dimensioni e il peso contenuti permettono di trasportarlo con estrema semplicità; l'installazione è facilitata dalle staffe integrate che permettono il montaggio in appendimento o in appoggio a flybar o a subwoofer.

Le basse frequenze sono affidate al doppio woofer da 10" (V.C. 2,5"), mentre il compressoin driver per le alte frequenze è da 1.4" (exit, V.C. 2.4"); questi componenti garantiscono una riproduzione estremamente dettagliata e fedele su tutto lo spettro udibile e in particolare nella parte più critica, il range delle medie frequenze.

Le caratteristiche principali di IS 210L sono:

- installazione semplice e veloce
- grande versatilità
- grandi potenze sonore

RIFERIMENTI PER L'UTENTE

Per utilizzare al meglio il vostro diffusore IS 210L consigliamo di:

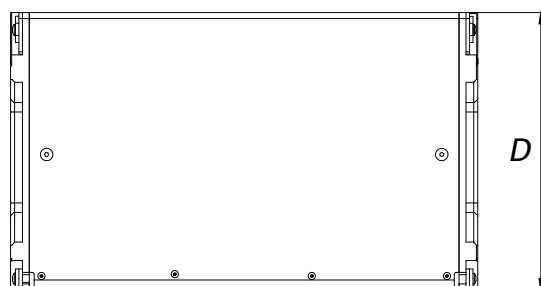
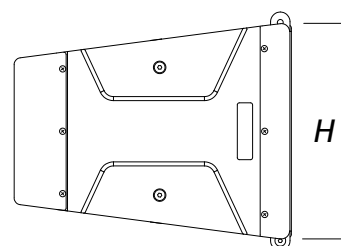
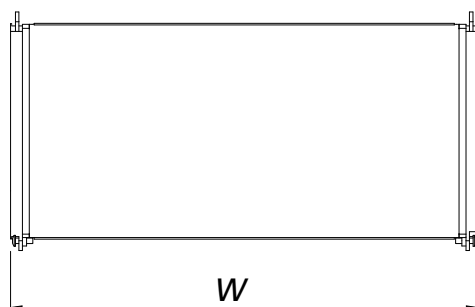
- leggere il manuale d'uso Quick start presente nella confezione e questo manuale d'uso completo in ogni sua parte e conservarlo per tutta la durata di vita del prodotto.
- registrare il prodotto sul sito <http://www.dbtechnologies.com> nella sezione "SUPPORTO".
- conservare prova d'acquisto e GARANZIA (Manuale d'uso "sezione 2").

CARATTERISTICHE MECCANICHE ED ACUSTICHE

DIMENSIONI E PESO

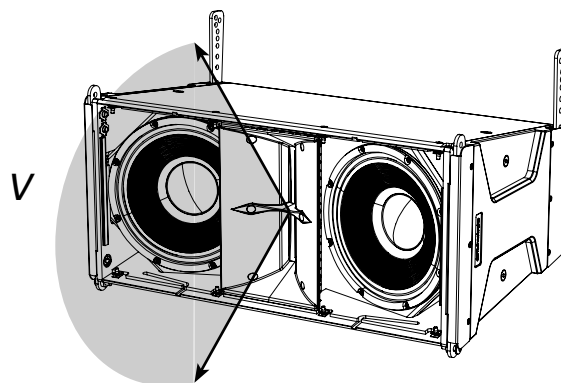
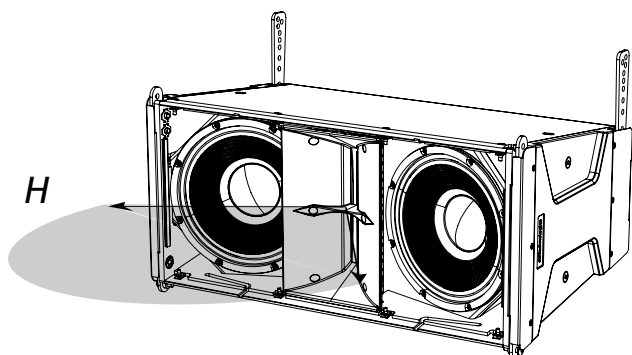
Il diffusore IS 210L è stato progettato con una particolare attenzione all'ottimizzazione di peso e ingombro. Il peso è di 29,2 kg, mentre le dimensioni sono:

675 mm (W) x 310 (H) x 400 mm (D)



COPERTURA ACUSTICA

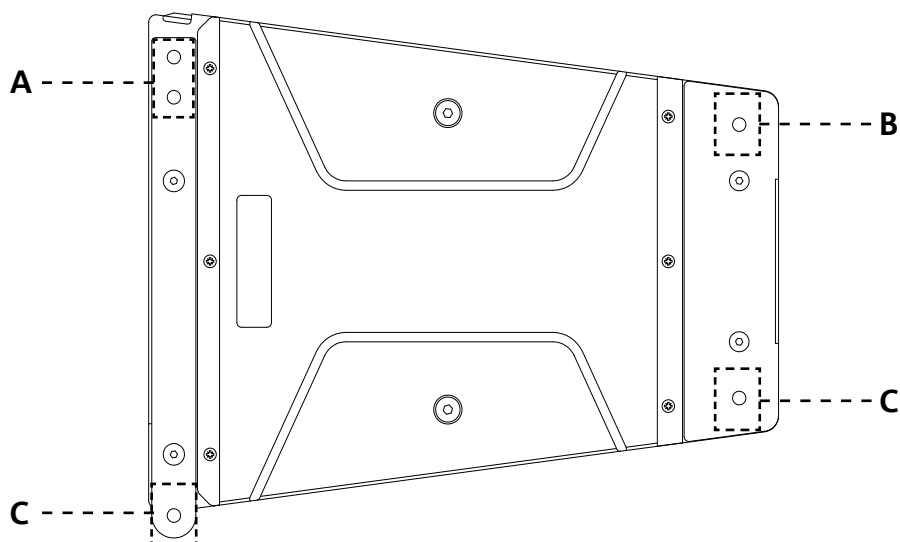
Come mostrato in figura il diffusore IS 210L ha una dispersione di 90° in orizzontale (H) e di 15° in verticale (V).



MECCANICA

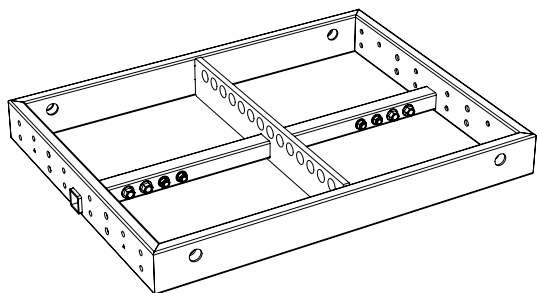
L'ergonomia ed il rapido montaggio del diffusore sono garantiti dai fissaggi su entrambi i lati:

- A. fori per fissaggio staffa anteriore
- B. foro per fissaggio staffa posteriore
- C. fori per fissaggio di altri diffusori in modalità array

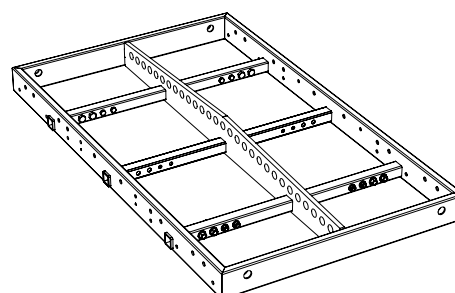


ACCESSORI

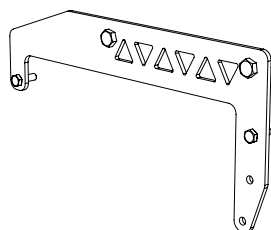
Per l'installazione in sicurezza di IS 210L sono previsti i seguenti accessori:



DRK-1
flybar per configurazioni
in appoggio o appese



DRK-2
flybar per configurazioni in
appoggio o appese



LP-6
staffa per configurazioni
in appoggio o appese



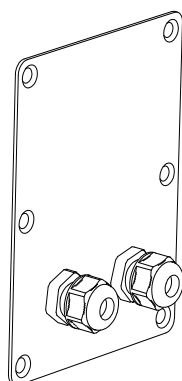
SP-IS
pannello speakON®

PROTEZIONE CONTRO I CORPI SOLIDI E LIQUIDI (GRADO IP)

Il presente diffusore è protetto contro l'ingresso di corpi solidi e liquidi esterni con grado di protezione IP55 secondo la IEC 60529.

Utilizzare solamente cavi con i seguenti diametri:
con pressacavi PG9 => diametro compreso tra 4 e 8mm

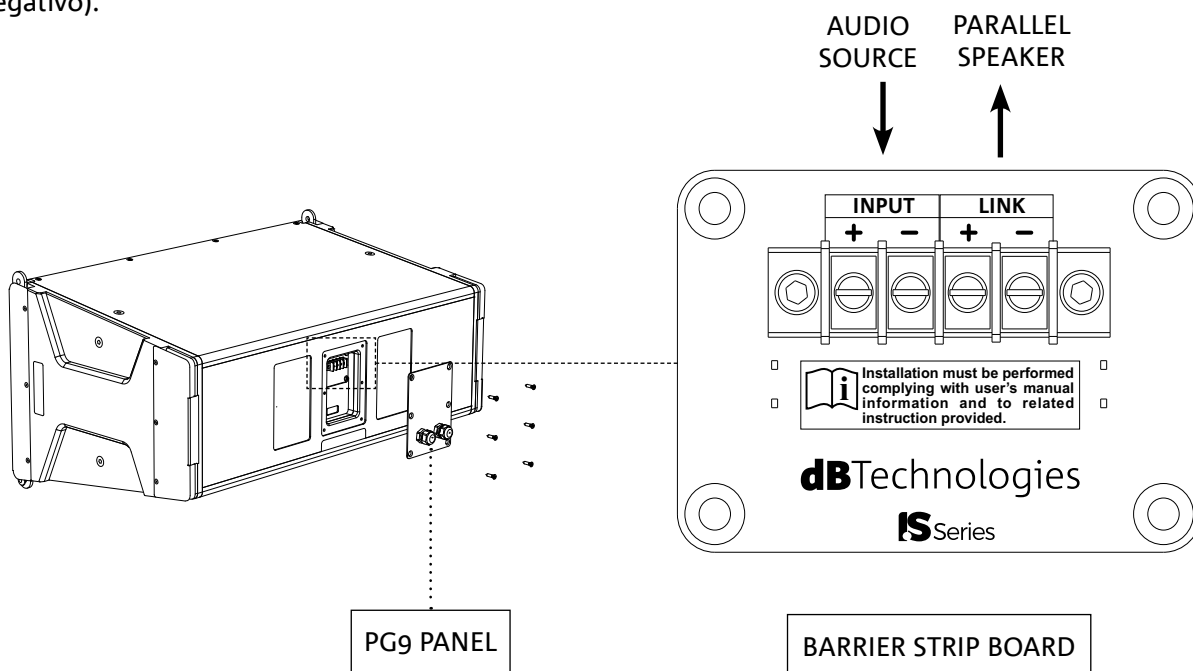
Fissare adeguatamente il pressacavo utilizzando il dado di serraggio in plastica.



2. COLLEGAMENTI

COLLEGAMENTO E RILANCIO DEL SEGNALE AUDIO

L'ingresso audio e il rilancio a un altro diffusore avviene tramite terminale a morsetti; questo è protetto da un pannello metallico con pressacavi PG9 facilmente removibile svitando le quattro viti che lo fissano al box. Collegare la sorgente audio (proveniente ad es. da un amplificatore o un altro diffusore) al morsetto INPUT tramite cavo bifilare rispettando la polarità indicata vicino ai connettori (positivo con positivo, negativo con negativo). Il rilancio a un altro diffusore avviene in maniera analoga: collegare l'uscita LINK del diffusore all'ingresso INPUT di quello successivo tramite cavo bifilare rispettando la polarità (positivo con positivo, negativo con negativo).



3. INSTALLAZIONE E CONFIGURAZIONE

CONTENUTO DELLA CONFEZIONE

Verificate, aprendo la confezione, che il contenuto dell'imballo del diffusore IS 210L sia completo. L'imballo contiene:

- diffusore IS 210L
- n.2 staffe anteriori
- n.2 staffe posteriori
- quick start e documentazione relativa alla garanzia

ATTENZIONE!



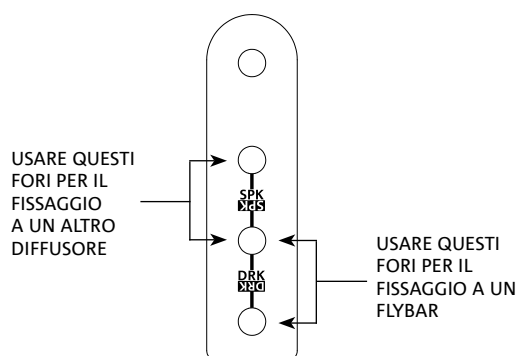
Il prodotto e gli accessori devono essere utilizzati solo da personale esperto! Assicurarsi che l'installazione sia posizionata in modo stabile e sicuro per scongiurare ogni condizione di pericolo per persone, animali e/o cose. L'utilizzatore è tenuto a seguire le regolamentazioni e le leggi cogenti in materia di sicurezza nel Paese in cui si utilizza il prodotto. Per l'utilizzo in sicurezza, verificare periodicamente la funzionalità di tutte le parti e l'integrità prima dell'utilizzo. La progettazione, i calcoli, l'installazione, il collaudo e la manutenzione di sistemi sospesi o stack audio professionali deve essere effettuata esclusivamente da personale autorizzato. dBTechnologies non è responsabile per installazioni improprie, effettuate in assenza dei requisiti di sicurezza.

In questa sezione sono presentati degli esempi di installazione. Per ogni riferimento consultare anche le istruzioni degli accessori, nonché le prescrizioni riportate su eventuali etichette dei prodotti.

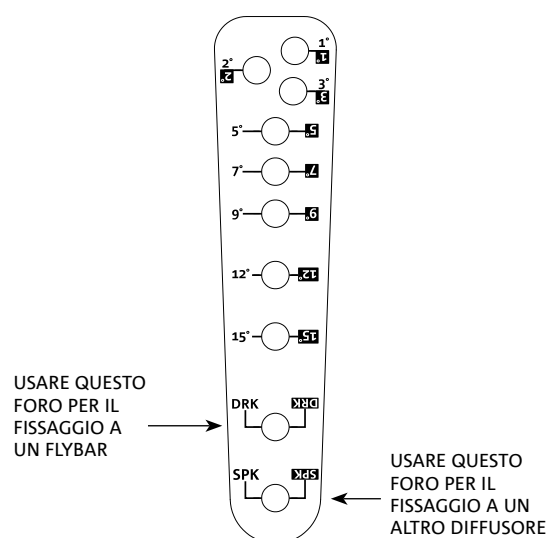
PREPARAZIONE STAFFE DI COLLEGAMENTO

Le staffe di collegamento anteriori e posteriori (già montate sul diffusore) si possono utilizzare sia per il fissaggio a un flybar che a un altro diffusore. Nel primo caso vanno utilizzati i fori contrassegnati con DRK, nel secondo i fori contrassegnati con SPK.

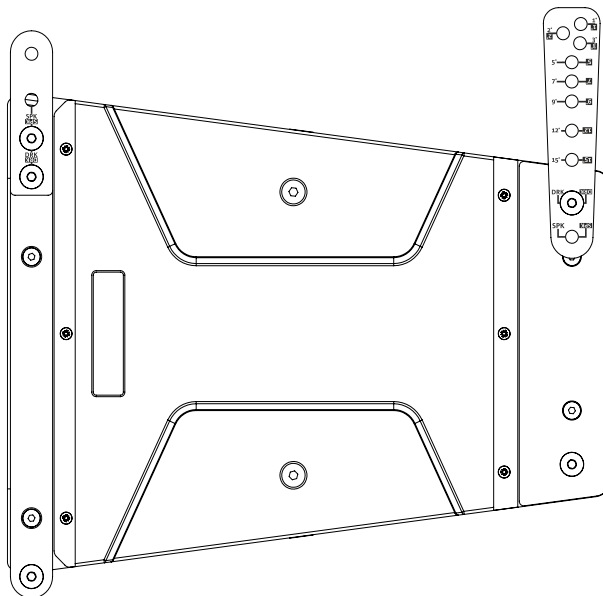
STAFFE DI COLLEGAMENTO ANTERIORI



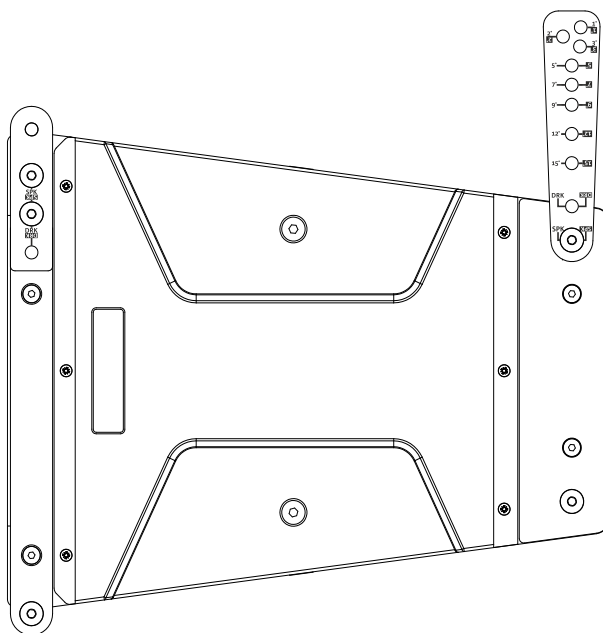
STAFFE DI COLLEGAMENTO POSTERIORI



Montaggio staffe per collegamento a flybar

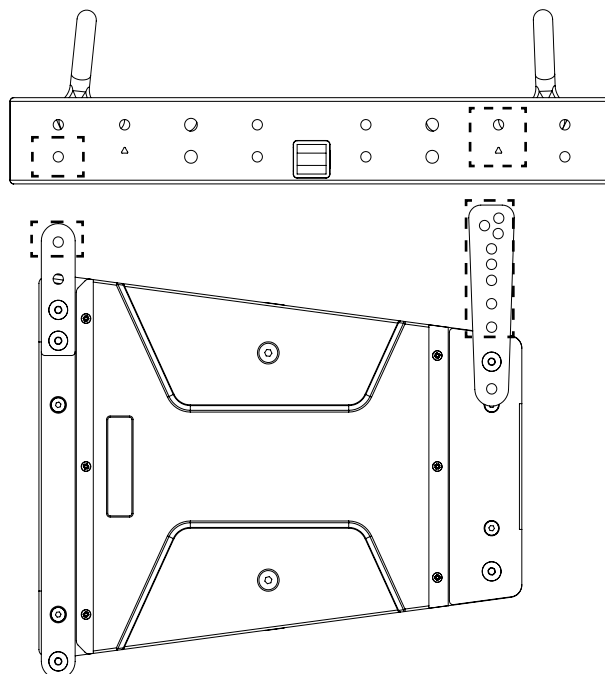


Montaggio staffe per collegamento a un altro diffusore



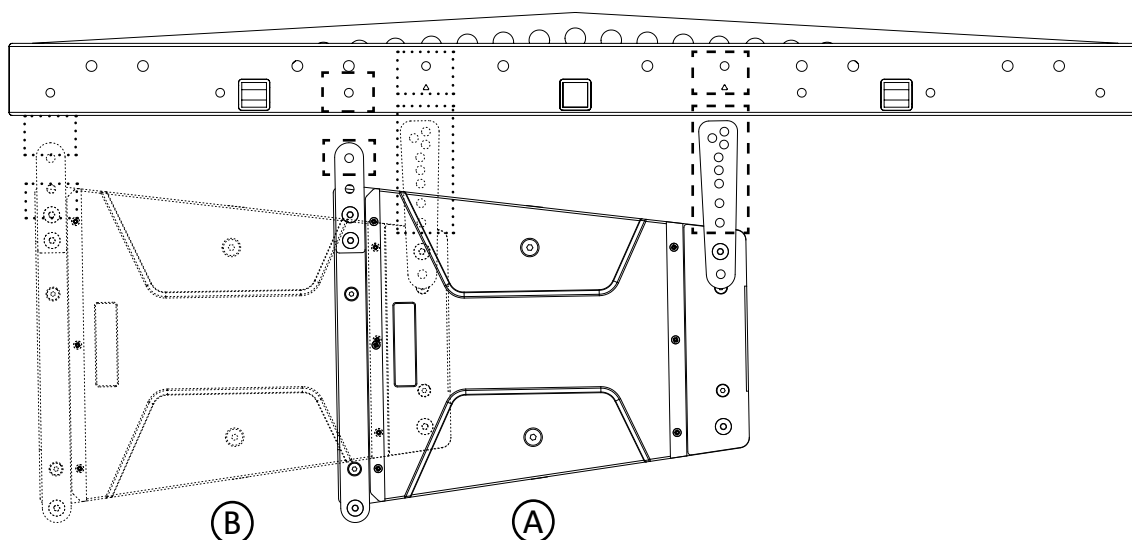
INSTALLAZIONE SU FLYBAR DRK-1

Collegare il diffusore al flybar inserendo le viti e i bulloni M8 forniti con il flybar nei fori indicati; una freccia sul flybar indica il foro da utilizzare per il montaggio delle staffe di collegamento posteriori. Selezionare l'angolo di inclinazione sulle staffe di collegamento posteriori in base alla configurazione.



INSTALLAZIONE SU FLYBAR DRK-2

Collegare il diffusore al flybar inserendo le viti e i bulloni M8 forniti con il flybar nei fori indicati: configurazione A per angoli positivi, configurazione B per angoli negativi; una freccia sul flybar indica il foro da utilizzare per il montaggio delle staffe di collegamento posteriori. Selezionare l'angolo di inclinazione sulle staffe di collegamento posteriori in base alla configurazione.

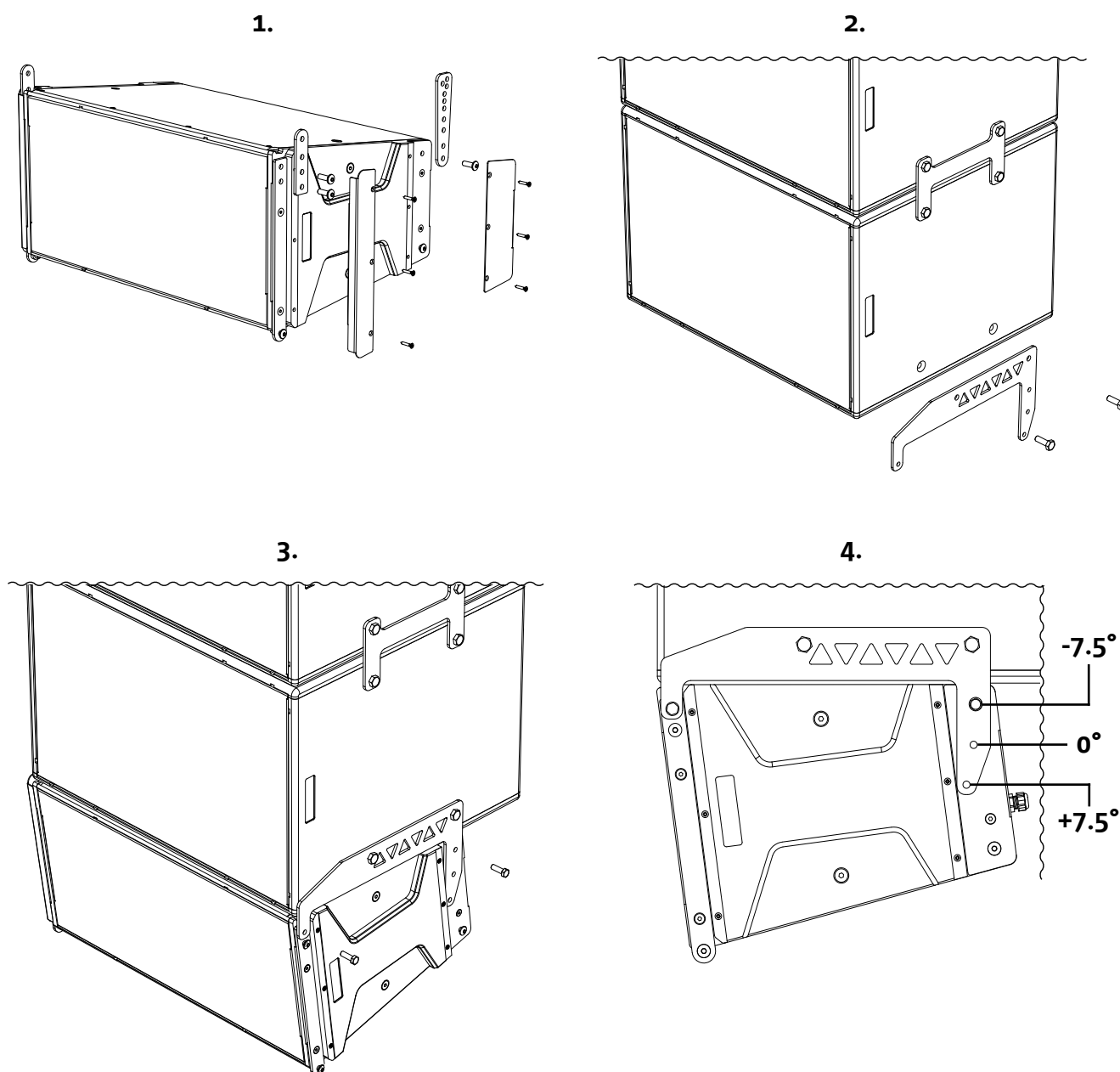


INSTALLAZIONE SU SUBWOOFER

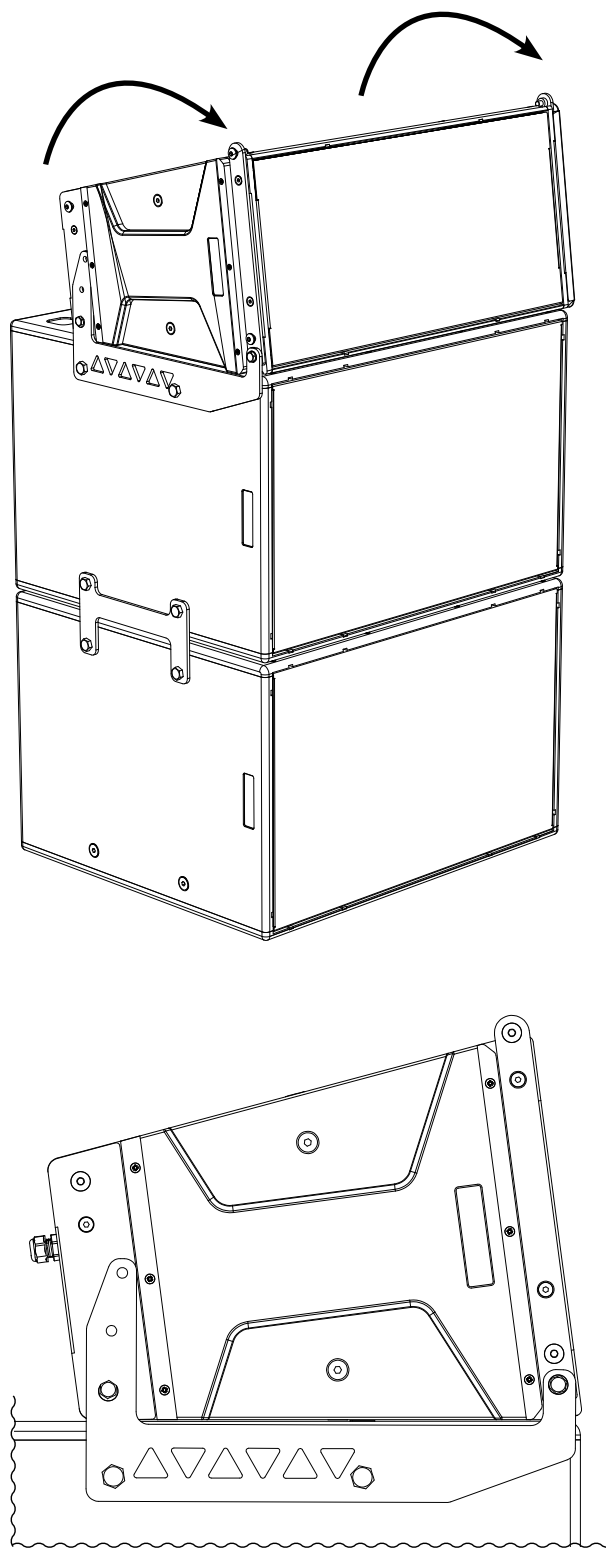
Per il collegamento del diffusore IS 210L a un subwoofer IS 115S in configurazione appesa o in appoggio è necessario l'utilizzo delle staffe LP-6 (non incluse). Procedere come segue:

1. Rimuovere i pannelli laterali e le staffe di collegamento del diffusore IS 210L
2. Fissare le staffe LP-6 al subwoofer
3. Fissare il diffusore alle staffe LP-6
4. Selezionare l'angolo di inclinazione tra -7.5° , 0° o $+7.5^\circ$

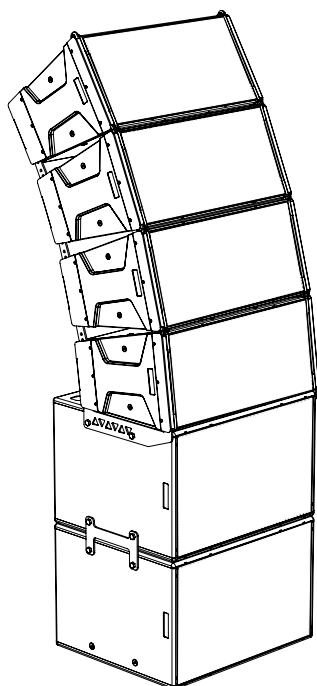
Per maggiori informazioni fare riferimento al manuale della staffa LP-6.



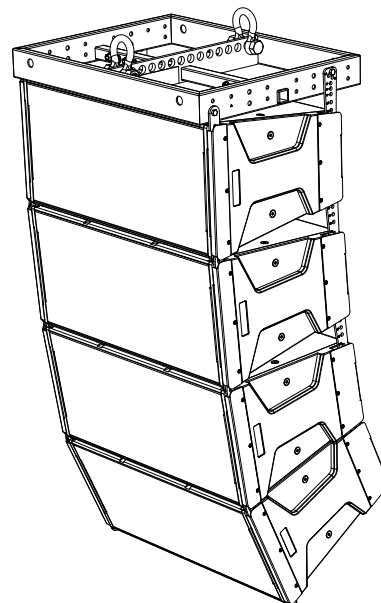
Per installazioni in appoggio, montare il diffusore IS 210L ribaltato e procedere come descritto in precedenza.



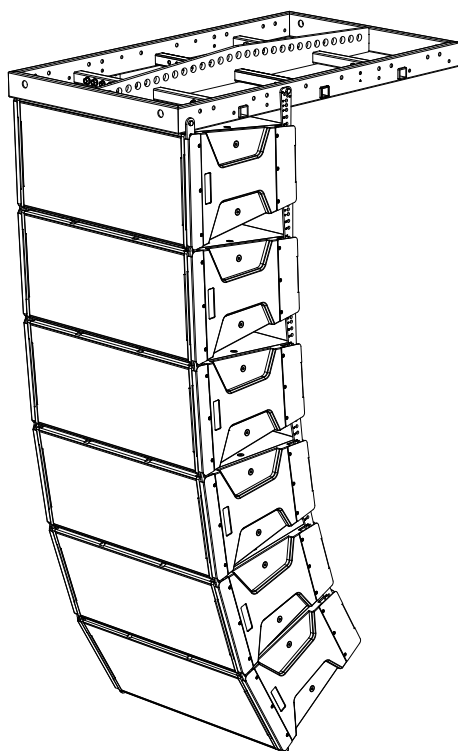
ESEMPI DI CONFIGURAZIONE



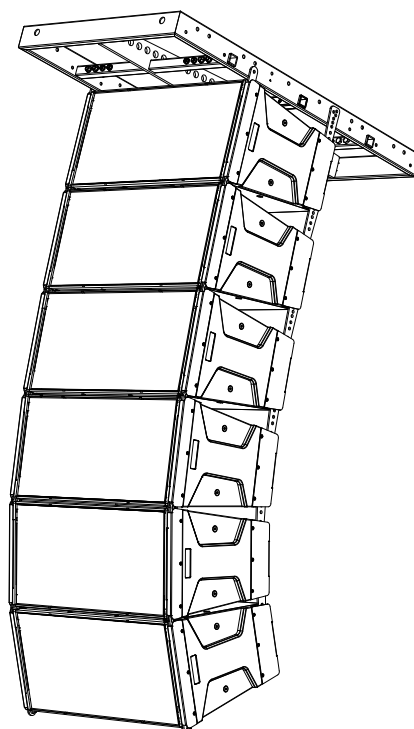
In appoggio tramite
staffa LP-6



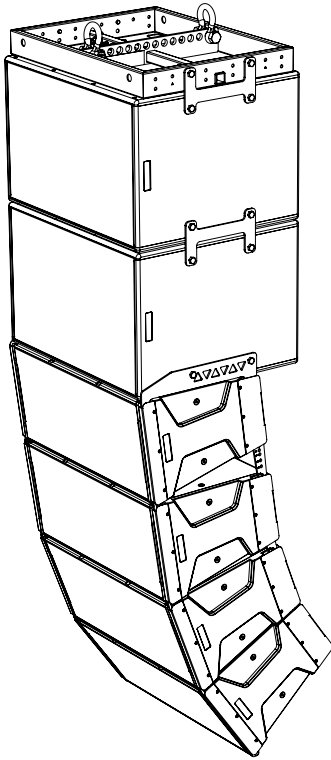
Flybar DRK-1



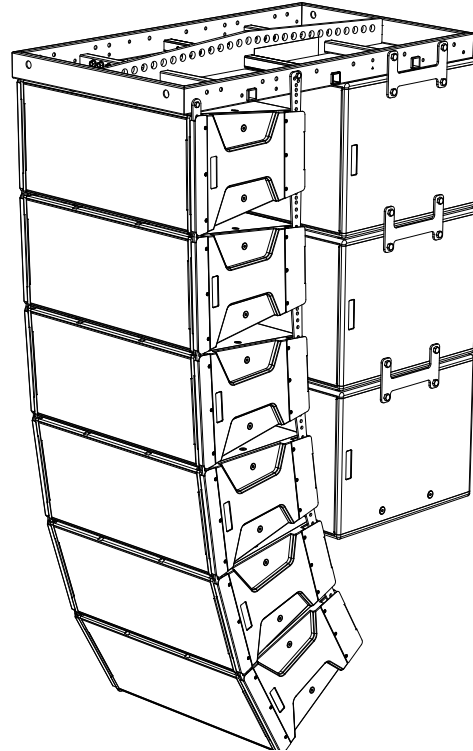
Flybar DRK-2
con angolo negativo



Flybar DRK-2
con angolo positivo



Flybar DRK-1
subwoofer IS 115S
staffa LP-6



Flybar DRK-2

4. RISOLUZIONE DEI PROBLEMI

Il diffusore non emette nessun suono:

1. Verificare che il collegamento in ingresso del segnale audio sia correttamente effettuato.
2. Verificare che i cavi utilizzati non siano danneggiati.
3. Verificare che la sorgente audio a monte sia accesa e mostri la presenza di segnale in uscita.

5. SPECIFICHE TECNICHE

GENERALE

Tipologia:	diffusore passivo 2 vie
Protezione contro corpi solidi e liquidi:	IP55

DATI ACUSTICI

Risposta in frequenza [-6 dB]:	65 - 17500 Hz
Max SPL (@ 1m):	133 dB (Fullrange)
HF exit:	1.4"
HF Voice Coil:	2.4"
Frequenza di crossover:	900 Hz
Copertura (HxV):	90° x 15°
LF:	2 x 10"
LF Voice Coil:	2.5"

DATI ELETTRICI

Impedenza nominale:	8 Ohm
Potenza RMS:	400 W
Potenza di picco:	800 W

CONNESSIONI

Ingresso audio:	Terminale a morsetti (o speakON® utilizzando l'accessorio SP-IS)
Uscita audio:	Terminale a morsetti (o speakON® utilizzando l'accessorio SP-IS)

DIMENSIONI

Materiale:	Legno multistrato verniciato di nero
Griglia:	Metallo verniciato / lavorazione CNC
Montaggio flown e stacked:	Con accessori DRK-1, DRK-2, LP-6
Larghezza:	675 mm (26.6 inch.)
Altezza:	310 mm (12.2 inch.)
Profondità:	400 mm (17.8 inch.)
Peso:	29.2 kg (64.4 lbs.)

Caratteristiche, specifiche e aspetto dei prodotti sono soggetti a possibili cambiamenti senza previa comunicazione. dBTechnologies si riserva il diritto di apportare cambiamenti o miglioramenti nel design o nelle lavorazioni senza assumersi l'obbligo di cambiare o migliorare anche i prodotti precedentemente realizzati.

CONTENTS

1. GENERAL INFORMATION	18
WELCOME!	18
INTRODUCTORY OVERVIEW	18
USER INFORMATION	18
MECHANICAL AND ACOUSTIC FEATURES	19
<i>DIMENSIONS AND WEIGHT</i>	19
<i>ACOUSTIC COVERAGE</i>	19
<i>MECHANICAL FEATURES</i>	20
<i>ACCESSORIES</i>	20
<i>PROTECTION AGAINST SOLID OBJECTS AND LIQUIDS (IP RATING)</i>	21
2. CONNECTIONS	21
<i>CONNECTING AND LINKING THE AUDIO SIGNAL</i>	21
3. INSTALLATION AND CONFIGURATION	22
PACKAGE CONTENTS	22
PREPARING THE CONNECTION BRACKETS	22
INSTALLATION ON A DRK-1 FLYBAR	24
INSTALLATION ON A DRK-2 FLYBAR	24
INSTALLATION ON A SUBWOOFER.....	25
CONFIGURATION EXAMPLES	27
4. TROUBLESHOOTING	28
5. TECHNICAL SPECIFICATIONS.....	29
<i>GENERAL</i>	29
<i>ACOUSTIC DATA</i>	29
<i>ELECTRICAL DATA</i>	29
<i>CONNECTIONS</i>	29
<i>DIMENSIONS</i>	29

1. GENERAL INFORMATION

WELCOME!

Thanks for purchasing a product that was designed and developed in Italy by dBTechnologies! This professional passive speaker embodies years of experience and innovation in the field of sound reproduction, with the use of cutting edge solutions in the fields of acoustics and materials research.

INTRODUCTORY OVERVIEW

IS 210L is a highly versatile two-way passive speaker of the line array type. Its small size and weight make it easy to transport, and it has built-in brackets to facilitate flown or stacked configurations on a flybar or subwoofer. The low frequencies are handled by the dual 10" woofer (2.5" V.C.), while the compression driver for the high frequencies is 1.4" (exit, 2.4" V.C.). These components ensure extremely detailed and faithful reproduction over the whole audible spectrum, especially in the most critical part, the mid-frequency range.

The main characteristics of this IS 210L are:

- quick and easy installation
- great versatility
- high sound powers

USER INFORMATION

To use your IS 210L speaker in the best way, we recommend that you:

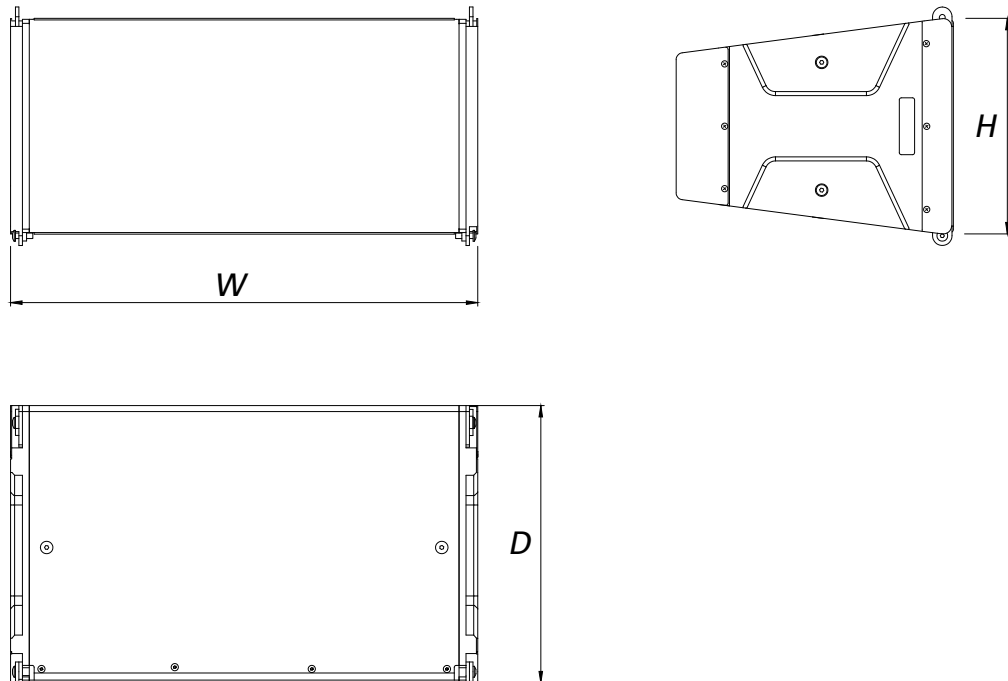
- read the Quick Start manual included in the package and all of this User Manual, and keep them throughout the entire life of the product.
- register the product in the [SUPPORT](#) section of the <http://www.dbtechnologies.com> website.
- keep proof of purchase and the WARRANTY (User manual "section 2")

MECHANICAL AND ACOUSTIC FEATURES

DIMENSIONS AND WEIGHT

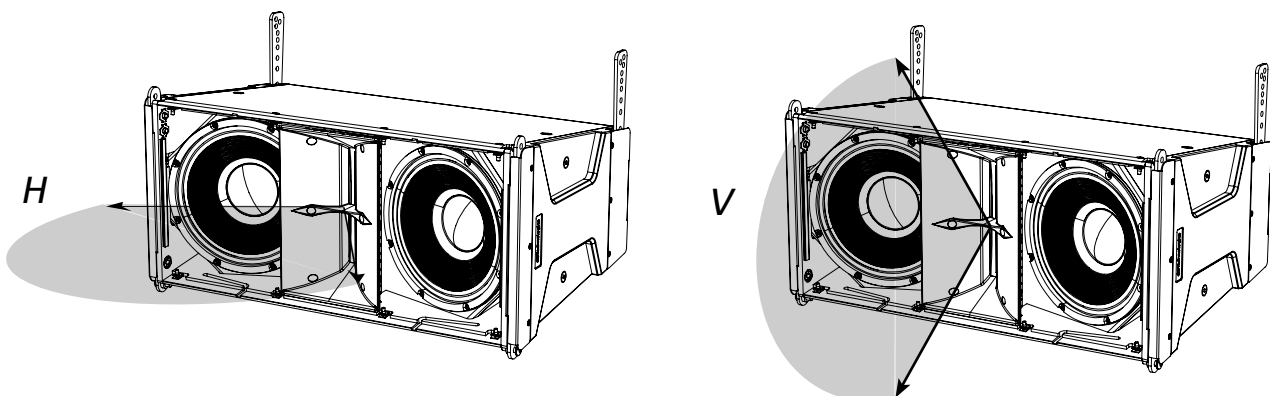
The IS 210L speaker has been designed with particular attention to optimising its weight and overall size. It weighs 29.2 kg, and its dimensions are:

675 mm (W) x 310 (H) x 400 mm (D)



ACOUSTIC COVERAGE

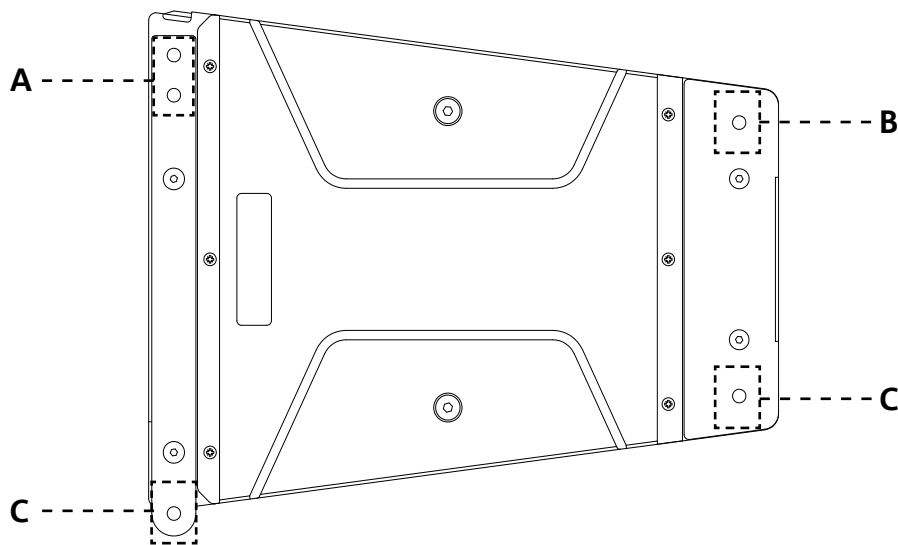
As shown in the figure, the IS 210L has a horizontal coverage (H) of 90° and vertical coverage (V) of 15°.



MECHANICAL FEATURES

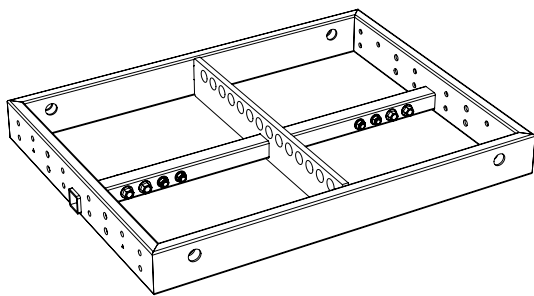
The fasteners on both sides ensure that the speaker is ergonomic and quick to mount:

- A. holes for fastening the front bracket
- B. hole for fastening the rear bracket
- C. holes for fastening other speakers in an array configuration

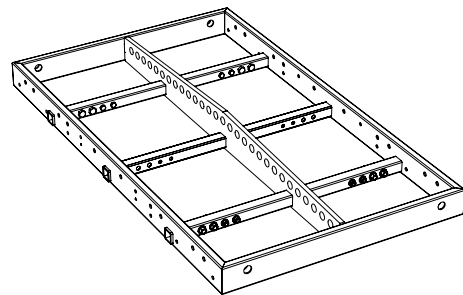


ACCESSORIES

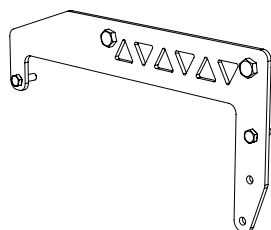
The following accessories are provided for installing the IS 210L safely:



DRK-1
flybar for flown and stacked configurations



DRK-2
flybar for flown and stacked configurations



LP-6
bracket for flown and stacked configurations



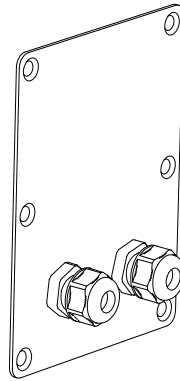
SP-IS
speakON® panel

PROTECTION AGAINST SOLID OBJECTS AND LIQUIDS (IP RATING)

The speaker is protected against the ingress of solid objects and liquids with a rating of IP55 as defined by IEC 60529. Only use cables with the following diameters:

with PG9 cable glands => diameter between 4 and 8 mm

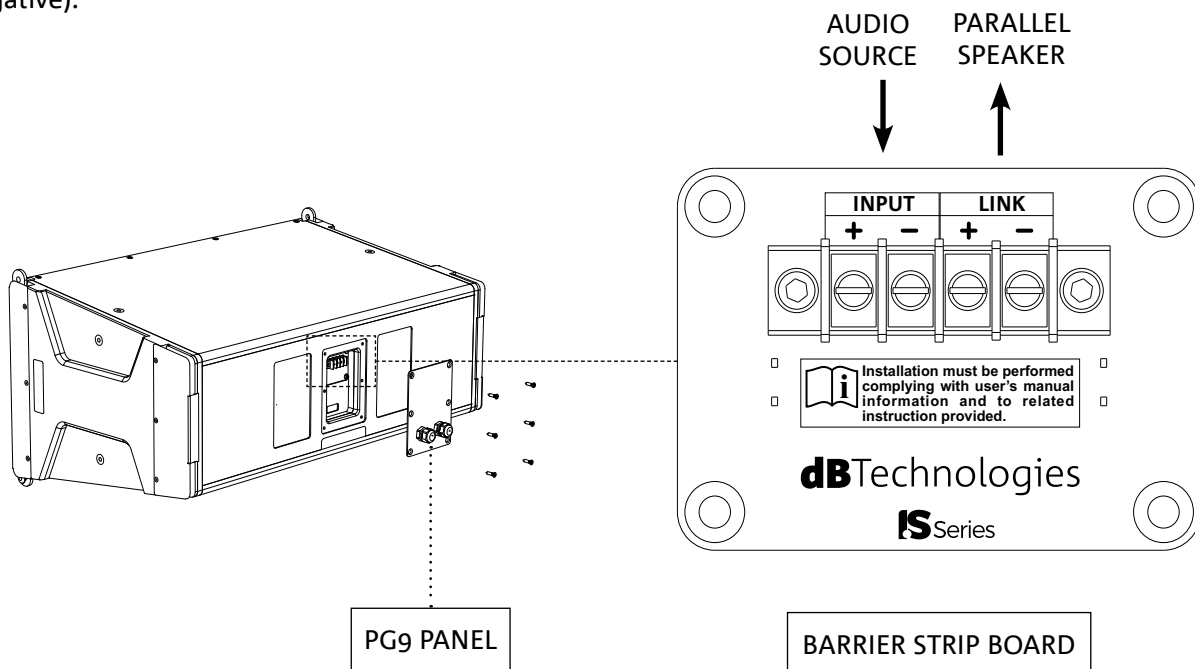
Secure the cable gland properly using the plastic tightening nut.



2. CONNECTIONS

CONNECTING AND LINKING THE AUDIO SIGNAL

The audio input and link to another speaker are connected via a terminal block, which is protected under a metal panel with PG9 cable glands. The panel is easily removed by unscrewing the four screws securing it to the box. Connect the audio source (e.g., from an amplifier or another speaker) to the INPUT terminal using 2-core cable, respecting the polarity markings next to the connectors (positive to positive, negative to negative). The audio signal can be linked to another speaker in a similar way: connect the LINK output of the speaker to the INPUT terminal of the next speaker using 2-core cable, respecting the polarity (positive to positive, negative to negative).



3. INSTALLATION AND CONFIGURATION

PACKAGE CONTENTS

On opening the IS 210L monitor package, check that no items are missing. The package contains:

- IS 210L speaker
- 2 front brackets
- 2 rear brackets
- quick start manual and warranty documentation

CAUTION!



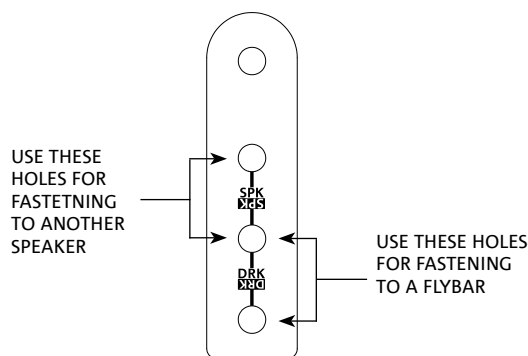
Only expert personnel may use the product and its accessories! To prevent hazards to people, animals and/or objects, make sure that the installation is stable and secure. Comply with the safety regulations and laws in force in the country in which you use the product. For safe use, periodically check that all parts are in good working condition before use. Only authorised personnel may carry out design, calculations, installation, testing and maintenance of professional flown or stacked audio systems. dBTechnologies shall not be liable for improper installation without adequate safety measures.

This section illustrates some installation examples. Also consult the instructions for the accessories, as well as any prescriptions reported on the product labels.

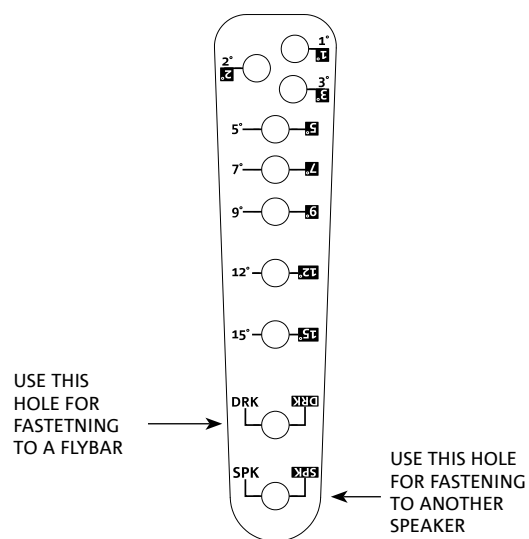
PREPARING THE CONNECTION BRACKETS

The front and rear connection brackets (already mounted on the speaker) can be used for fastening to either a flybar or another speaker. Use holes marked DRK in the former case, or the holes marked SPK in the latter case.

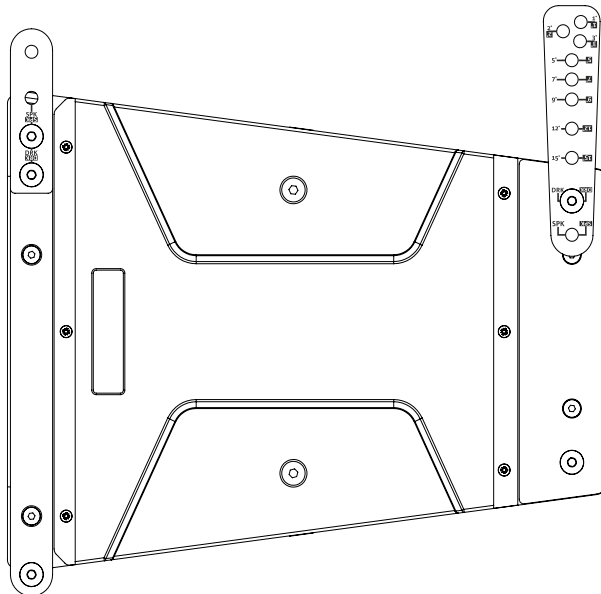
FRONT CONNECTION BRACKETS



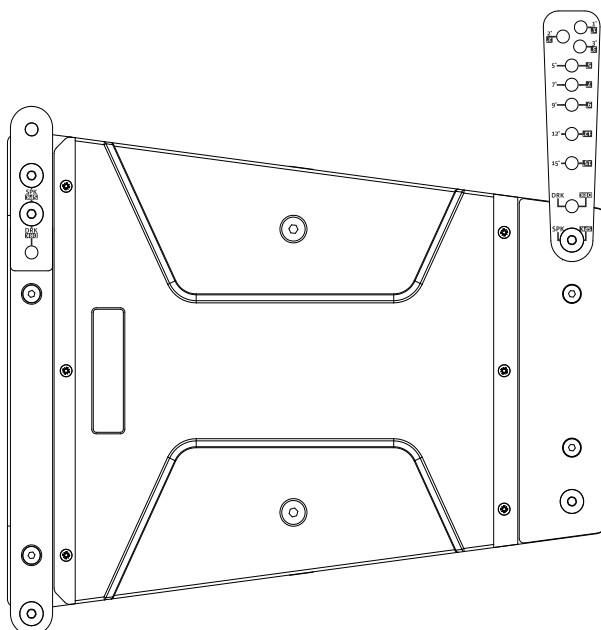
REAR CONNECTION BRACKETS



Mounting the brackets for connection to a flybar

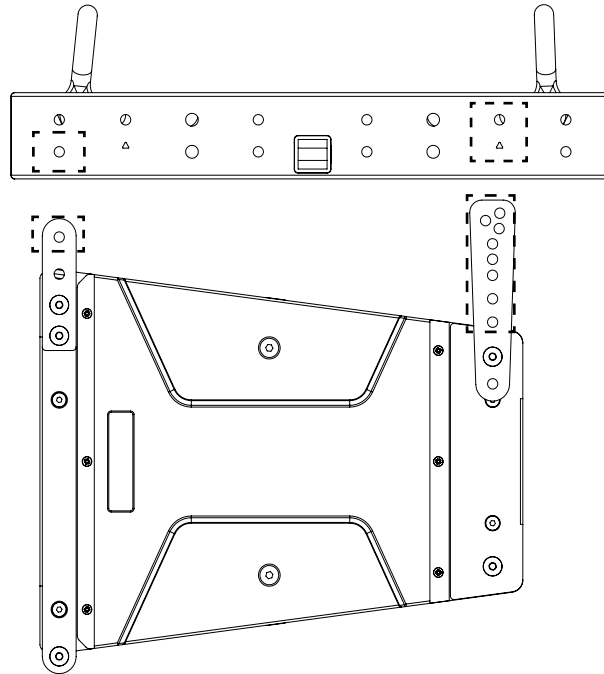


Mounting the brackets for connection to another speaker



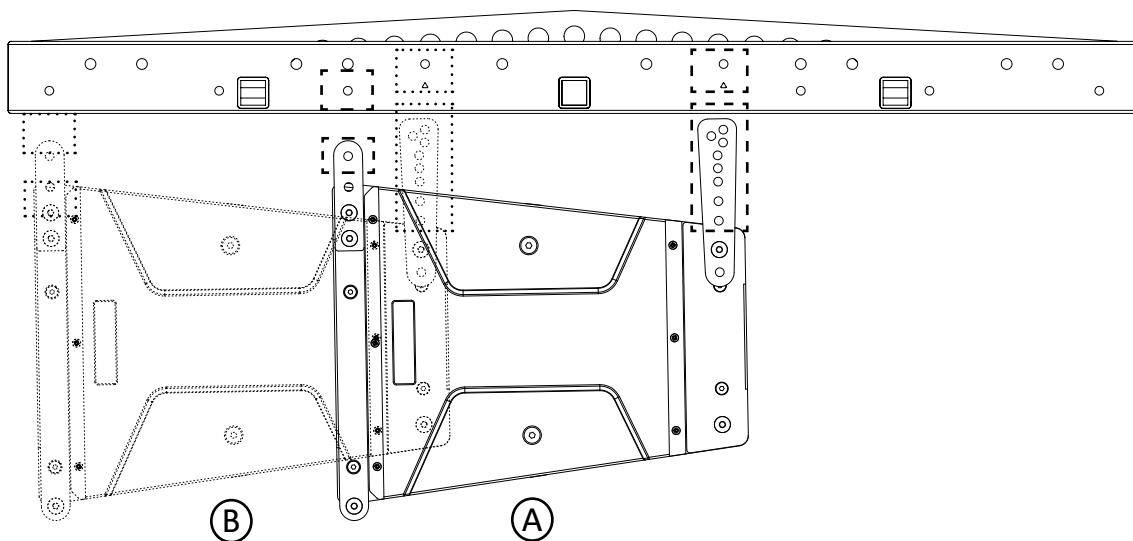
INSTALLATION ON A DRK-1 FLYBAR

Connect the speaker to the flybar by inserting the M8 screws and bolts supplied with the flybar into the holes indicated. An arrow on the flybar indicates the hole to use for mounting the rear connection brackets. Select the tilt angle on the rear connection brackets to suit the configuration.



INSTALLATION ON A DRK-2 FLYBAR

Connect the speaker to the flybar by inserting the M8 screws and bolts supplied with the flybar into the holes indicated: configuration A for positive angles, configuration B for negative angles. An arrow on the flybar indicates the hole to use for mounting the rear connection brackets. Select the tilt angle on the rear connection brackets to suit the configuration.

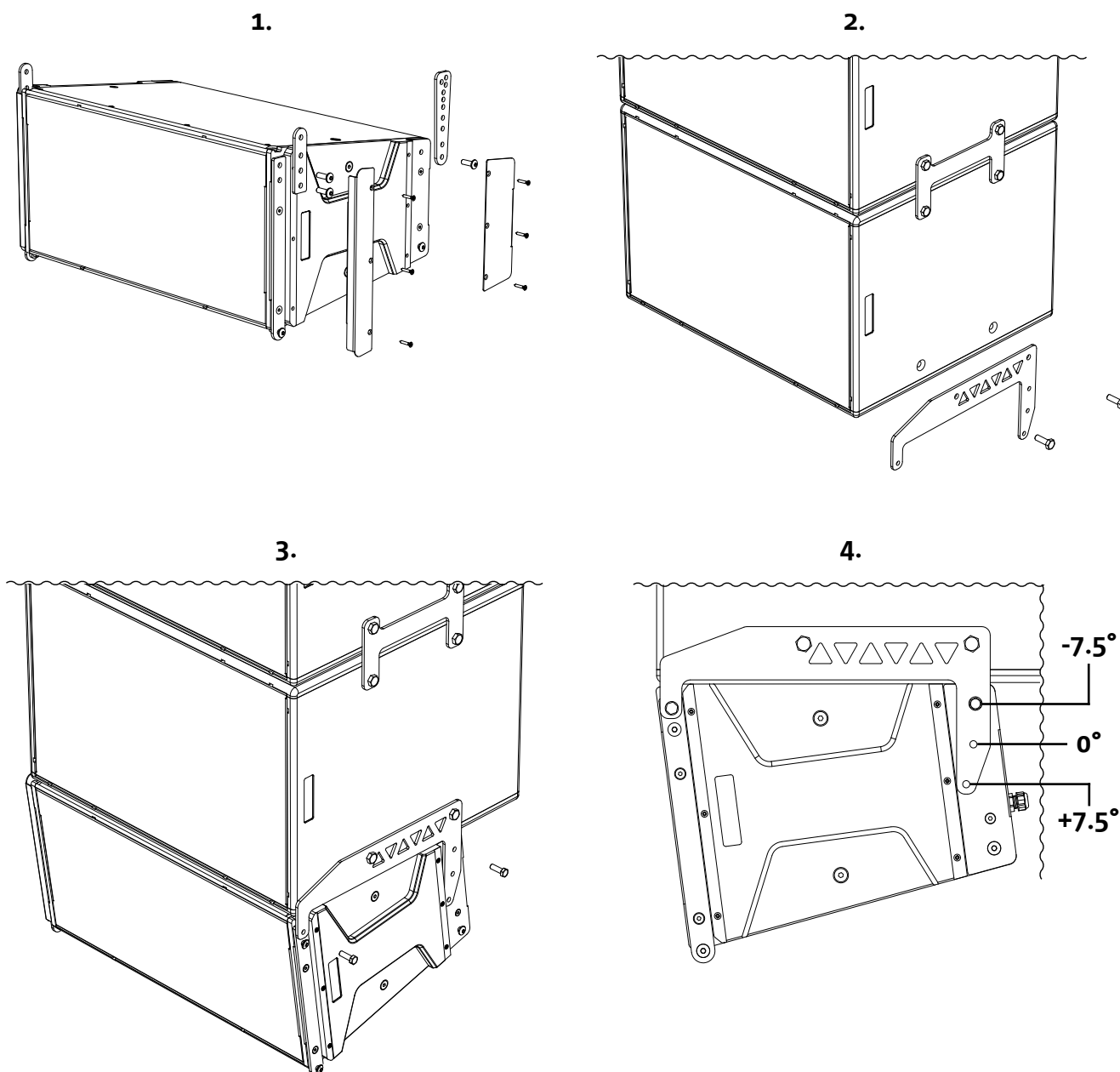


INSTALLATION ON A SUBWOOFER

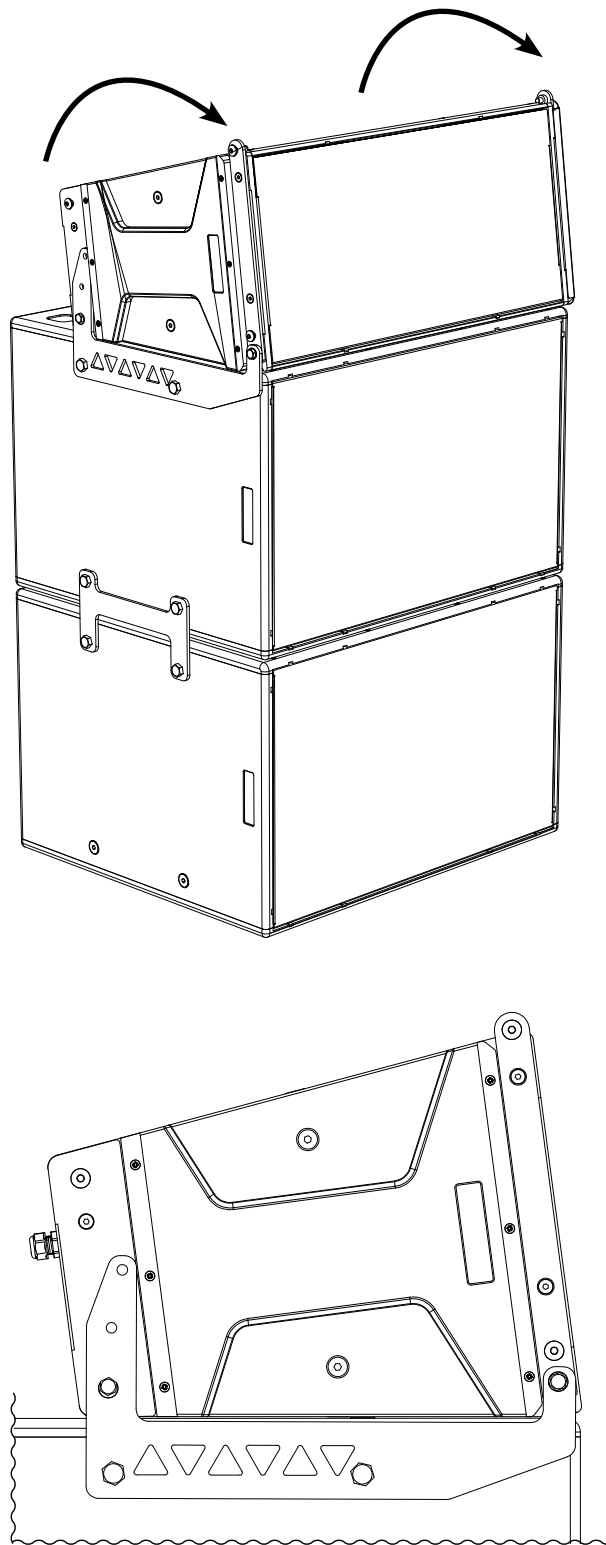
To connect the IS 210L speaker to an IS 115S subwoofer in a flown or stacked configuration, LP-6 brackets (not included) will be needed. Proceed as follows:

1. Remove the side panels and connection brackets from the IS 210L speaker
2. Fasten the LP-6 brackets to the subwoofer
3. Fasten the speaker to the LP-6 brackets
4. Select the tilt angle from -7.5° , 0° or $+7.5^\circ$

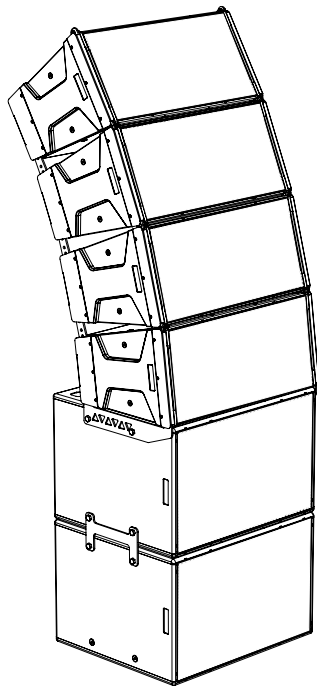
For more information, refer to the LP-6 bracket manual.



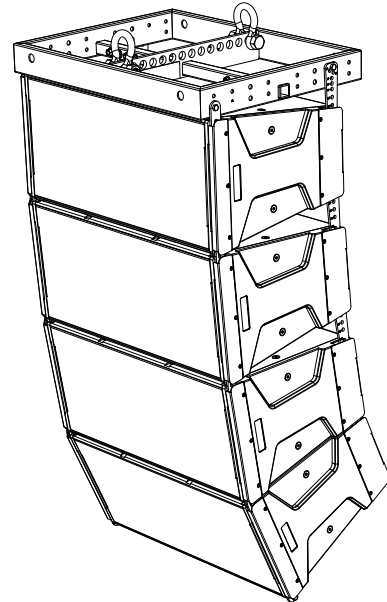
For stacked installation, mount the IS 210L speaker upside-down and proceed as described above.



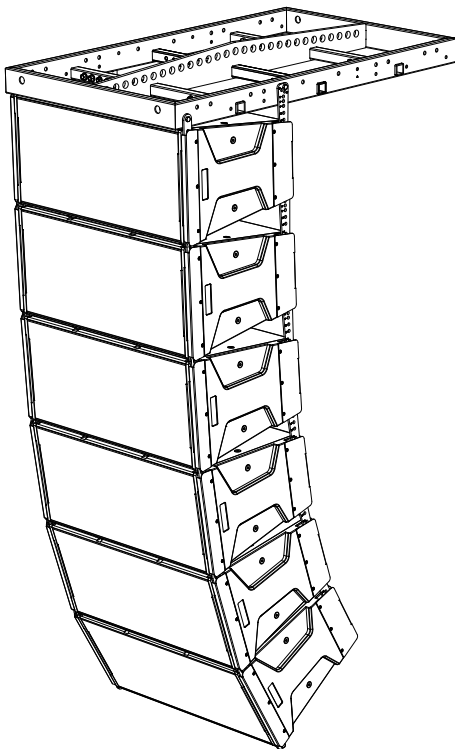
CONFIGURATION EXAMPLES



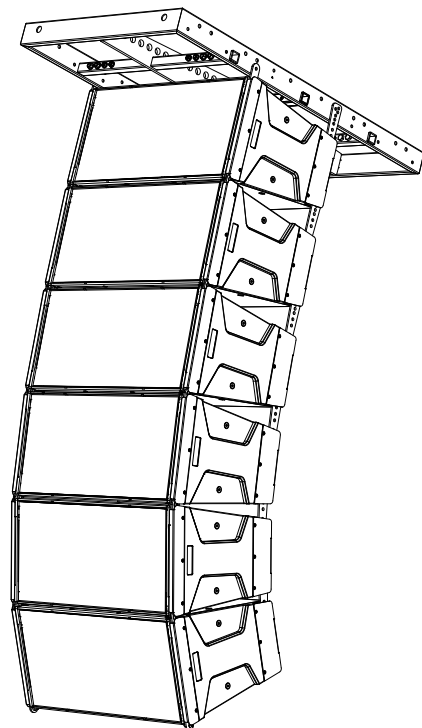
Stacked with LP-6
brackets



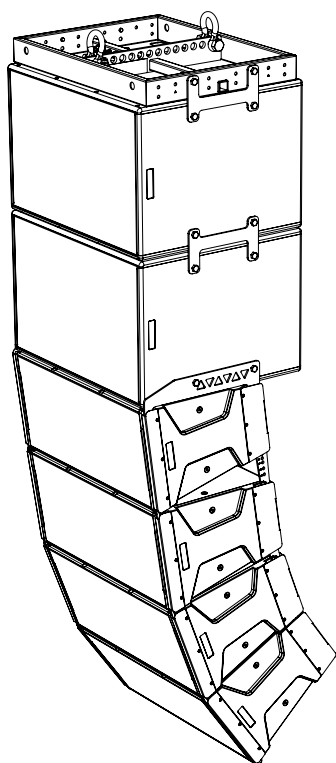
DRK-1 flybar



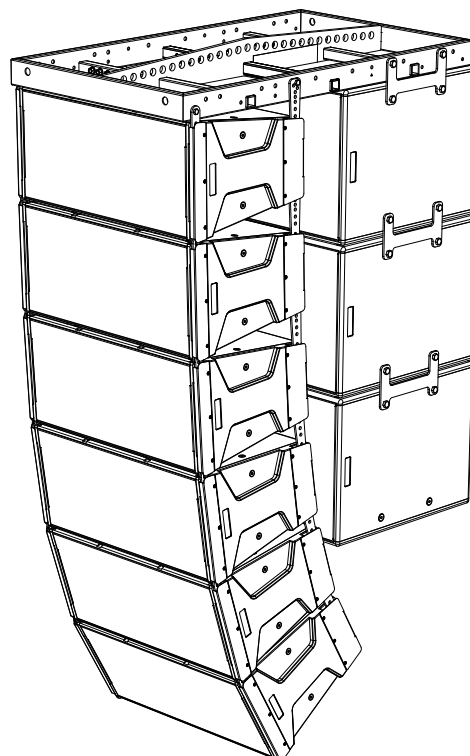
DRK-2 flybar with
negative angle



DRK-2 flybar with
positive angle



DRK-1 flybar
IS 115S subwoofer
LP-6 brackets



DRK-2 flybar

4. TROUBLESHOOTING

The speaker does not produce any sound::

1. Check that the audio signal input is connected correctly.
2. Check that the cables used are not damaged.
3. Check that the audio source is powered on and clearly shows an output signal.

5. TECHNICAL SPECIFICATIONS

GENERAL

Type:	2-way passive speaker
Protection against solid objects and liquids:	IP55

ACOUSTIC DATA

Frequency response [-6 dB]:	65 - 17500 Hz
Max SPL (@ 1m):	133 dB (Fullrange)
HF exit:	1.4"
HF Voice Coil:	2.4"
Crossover frequency:	900 Hz
Coverage (HxV):	90° x 15°
LF:	2 x 10"
LF Voice Coil:	2.5"

ELECTRICAL DATA

Rated impedance:	8 Ohm
RMS power:	400 W
Peak power:	800 W

CONNECTIONS

Audio input:	Terminal block (or speakON® using the SP-IS accessory)
Audio output:	Terminal block (or speakON® using the SP-IS accessory)

DIMENSIONS

Material:	Plywood with black coating
Grille:	Painted metal / CNC machined
Flown and stacked installation:	With DRK-1, DRK-2, LP-6 accessories
Width:	675 mm (26.6 inch.)
Height:	310 mm (12.2 inch.)
Depth:	400 mm (17.8 inch.)
Weight:	29.2 kg (64.4 lbs.)

Product features, specifications and appearance are subject to change without prior notice. dBTechnologies reserves the right to make changes or improvements in design or manufacturing without any obligation to change or improve previously manufactured products.

INHALTSVERZEICHNIS

1. ALLGEMEINE HINWEISE	31
WILLKOMMEN!	31
KURZBESCHREIBUNG.....	31
HINWEISE FÜR DEN BENUTZER	31
MECHANISCHE UND AKUSTISCHE EIGENSCHAFTEN	32
<i>ABMESSUNGEN UND GEWICHT</i>	32
<i>ABSTRAHLVERHALTEN</i>	32
<i>MECHANIK</i>	33
<i>ZUBEHÖR</i>	33
<i>SCHUTZ GEGEN FESTSTOFFE UND FLÜSSIGKEITEN (IP-SCHUTZART)</i>	34
2. ANSCHLÜSSE.....	34
<i>ANSCHLUSS UND WEITERLEITUNG DES AUDIOSIGNALS</i>	34
3. INSTALLATION UND KONFIGURATION	35
LIEFERUMFANG.....	35
VORBEREITUNG DER VERBINDUNGSHALTERUNGEN	35
INSTALLATION AN FLYBAR DRK-1	37
INSTALLATION AN FLYBAR DRK-2	37
INSTALLATION AUF SUBWOOFER.....	38
KONFIGURATIONSBEISPIELE	40
4. FEHLERBEHEBUNG	41
5. TECHNISCHE DATEN.....	42
<i>ALLGEMEINES</i>	42
<i>AKUSTISCHE DATEN</i>	42
<i>ELEKTRISCHE DATEN</i>	42
<i>ANSCHLÜSSE</i>	42
<i>ABMESSUNGEN</i>	42

1. ALLGEMEINE HINWEISE

WILLKOMMEN!

Danke, dass Sie ein Produkt erworben haben, das von dBTechnologies in Italien entworfen und entwickelt wurde! Dieser professionelle Passiv-Lautsprecher ist das Ergebnis langjähriger Erfahrung und Innovation im Bereich der Soundsysteme und bietet modernste Lösungen im Hinblick auf die Akustik und die Materialforschung..

KURZBESCHREIBUNG

IS 210L ist ein äußerst vielseitiger passiver Zwei-Wege-Line-Array-Lautsprecher. Die kompakte Größe und das geringe Gewicht sorgen für einen extrem einfachen Transport; die Installation wird durch die integrierten Halterungen für die Flown- oder Stacked-Montage am Flybar oder Subwoofer erleichtert.

Für die tiefen Frequenzen ist der 10" Doppelwoofer (V.C. 2,5") zuständig, für die hohen Frequenzen der 1,4" Kompressionstreiber (exit, V.C. 2.4"); diese Komponenten garantieren eine äußerst detail- und originalgetreue Wiedergabe über das gesamte hörbare Spektrum und insbesondere im kritischsten Teil, dem mittleren Frequenzbereich.

Die Hauptfeatures von IS 210L sind:

- einfache und schnelle Installation
- vielseitiges Einsatzspektrum
- hohe Schallleistung

HINWEISE FÜR DEN BENUTZER

Für die optimale Nutzung Ihres IS 210L Lautsprechers raten wir Ihnen:

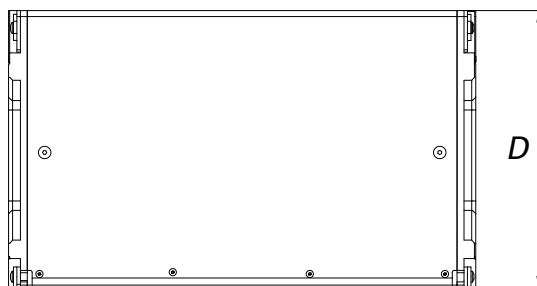
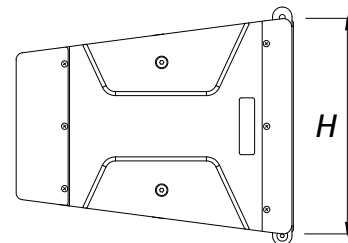
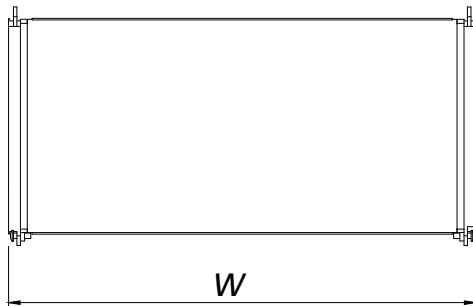
- die in der Packung enthaltene Quick Start-Anleitung sowie diese Bedienungsanleitung vollständig zu lesen und sie über die gesamte Lebensdauer des Produktes aufzubewahren
- das Produkt auf der Website <http://www.dbtechnologies.com> unter „SUPPORT“ zu registrieren.
- den Kaufbeleg und die GARANTIE aufzubewahren (Benutzerhandbuch „Abschnitt 2“).

MECHANISCHE UND AKUSTISCHE EIGENSCHAFTEN

ABMESSUNGEN UND GEWICHT

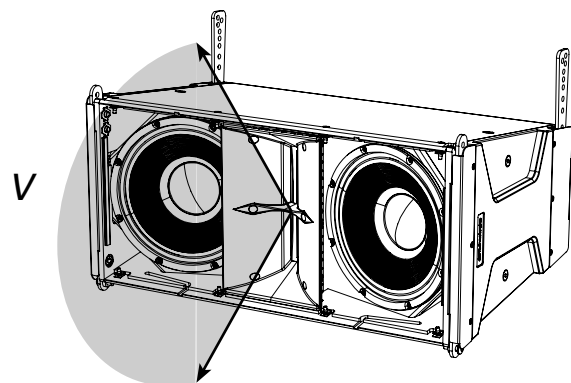
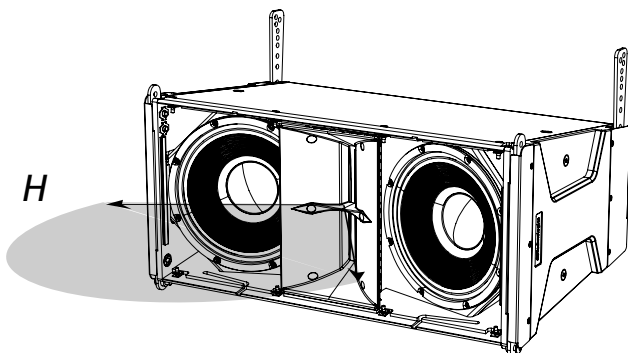
Der Lautsprecher IS 210L zeichnet sich durch optimiertes Gewicht und kompakte Abmessungen aus. Das Gewicht beträgt 29,2 kg und die Abmessungen betragen:

675 mm (W) x 310 (H) x 400 mm (D)



ABSTRAHLVERHALTEN

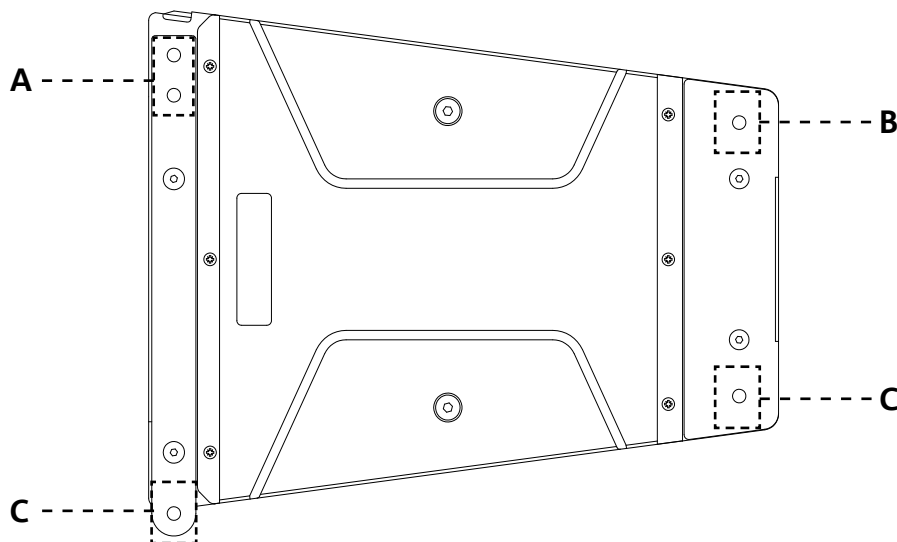
Wie in der Abbildung gezeigt hat der Lautsprecher IS 210L eine Abstrahlung von horizontal 90° (H) und vertikal 15° (V).



MECHANIK

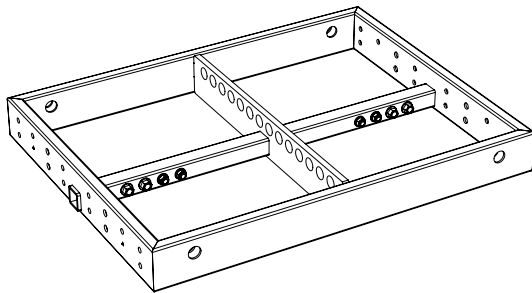
Die Ergonomie und die schnelle Montage des Lautsprechers werden durch die beidseitigen Befestigungen garantiert:

- Befestigungsbohrungen für vordere Halterung
- Befestigungsbohrung für hintere Halterung
- Befestigungsbohrungen für weitere Lautsprecher im Array-Modus

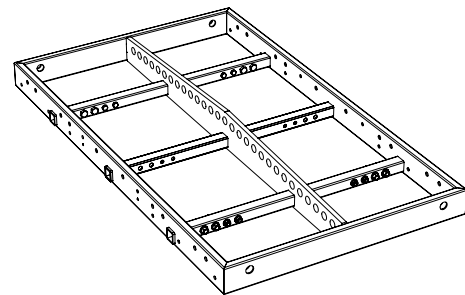


ZUBEHÖR

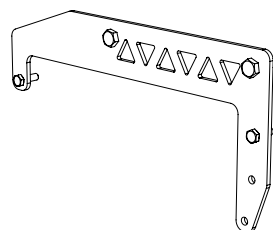
Für die sichere Installation von IS 210L wird folgendes Zubehör mitgeliefert:



DRK-1
Flybar für gestapelte oder hängende Konfigurationen



DRK-2
Flybar für gestapelte oder hängende Konfigurationen



LP-6
Halterung für gestapelte oder hängende

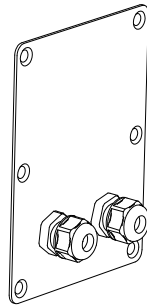


SP-IS
speakON® panel

SCHUTZ GEGEN FESTSTOFFE UND FLÜSSIGKEITEN (IP-SCHUTZART)

Dieser Lautsprecher ist gegen das Eindringen von Feststoffen und Flüssigkeiten mit Schutzart IP55 gemäß IEC 60529 geschützt. Verwenden Sie ausschließlich Kabel mit folgenden Durchmessern: mit PG9-Kabelverschraubungen => zwischen 4 und 8mm

Befestigen Sie die Kabelverschraubung sachgemäß mit der Kunststoffmutter

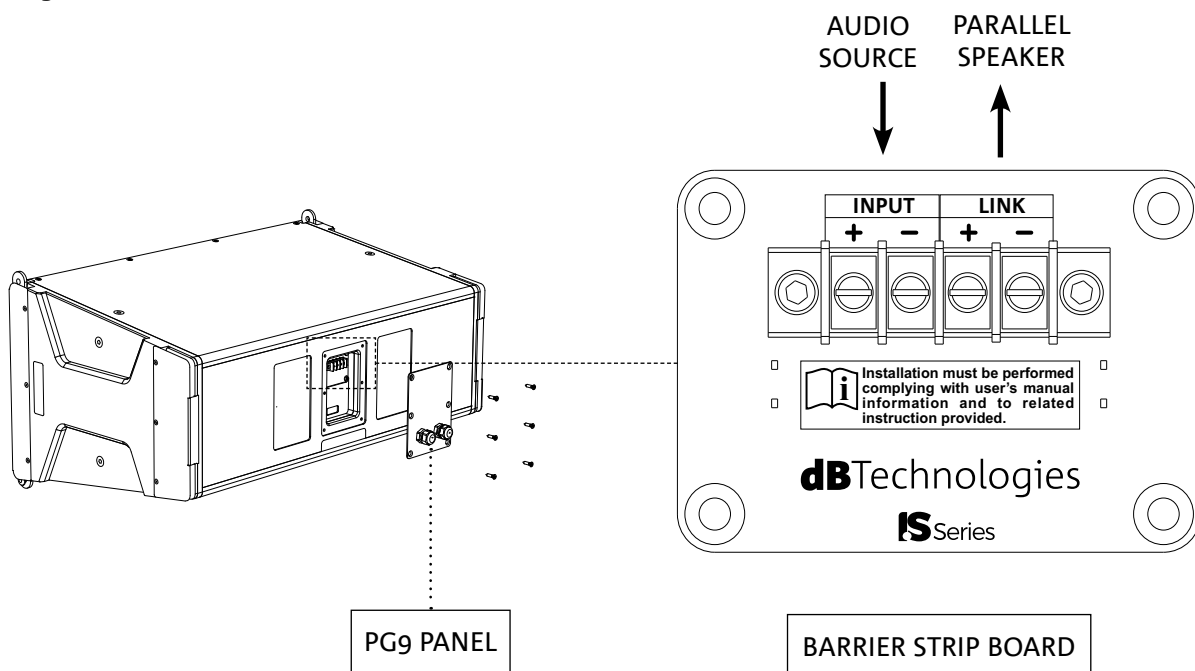


2. ANSCHLÜSSE

ANSCHLUSS UND WEITERLEITUNG DES AUDIOSIGNALS

Der Audioeingang und das Durchschleifen zu einem anderen Lautsprecher erfolgt mittels Klemmanschluss; dieser ist durch eine am Gehäuse verschraubte Metallplatte mit PG9-Kabelverschraubung geschützt, die durch Lösen der vier Befestigungsschrauben leicht abnehmbar ist.

Die Audioquelle (z. B. von einem Verstärker oder einem anderen Lautsprecher) mit einem zweiadrigen Kabel an die INPUT-Klemme unter Beachtung der neben den Anschlüssen angegebenen Polarität anschließen (Plus mit Plus, Minus mit Minus). Das Durchschleifen zu einem anderen Lautsprecher erfolgt in entsprechender Weise: mit einem zweiadrigen Kabel den LINK-Ausgang des Lautspecher mit dem INPUT-Eingang des nächsten Lautspechers unter Beachtung der Polarität anschließen (Plus mit Plus, Minus mit Minus).



3. INSTALLATION UND KONFIGURATION

LIEFERUMFANG

Beim Öffnen der Verpackung sicherstellen, dass der Lieferumfang des Lautsprechers IS 210L vollständig ist. Die Packung enthält:

- Lautsprecher IS 210L
- 2 vordere Halterungen
- 2 hintere Halterungen
- Quick Start Anleitung und Garantieunterlagen

ACHTUNG!



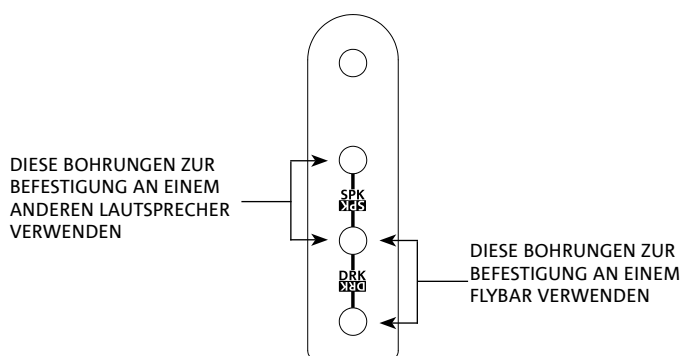
Das Produkt und das Zubehör dürfen nur von erfahrenem Personal verwendet werden! Sicherstellen, dass die Anlage stabil und sicher aufgestellt ist, um Gefahrensituationen für Personen, Tiere und/oder Gegenstände zu vermeiden. Der Benutzer ist verpflichtet, die in dem Land, in dem das Produkt verwendet wird, geltenden Sicherheitsvorschriften und -gesetze zu befolgen. Für den sicheren Gebrauch regelmäßig die Funktionstüchtigkeit aller Komponenten und deren Unversehrtheit vor der Verwendung überprüfen. Planung, Berechnungen, Installation, Prüfung und Wartung von professionellen, hängenden oder gestapelten Audiosystemen haben ausschließlich durch Fachpersonal zu erfolgen. dBTechnologies haftet nicht für unsachgemäße Installationen, die nicht den Sicherheitsanforderungen entsprechen.

In diesem Abschnitt werden Installationsbeispiele veranschaulicht. Als Bezug dienen ebenfalls die Anweisungen des Zubehörs sowie die Hinweise auf den Etiketten der Produkte.

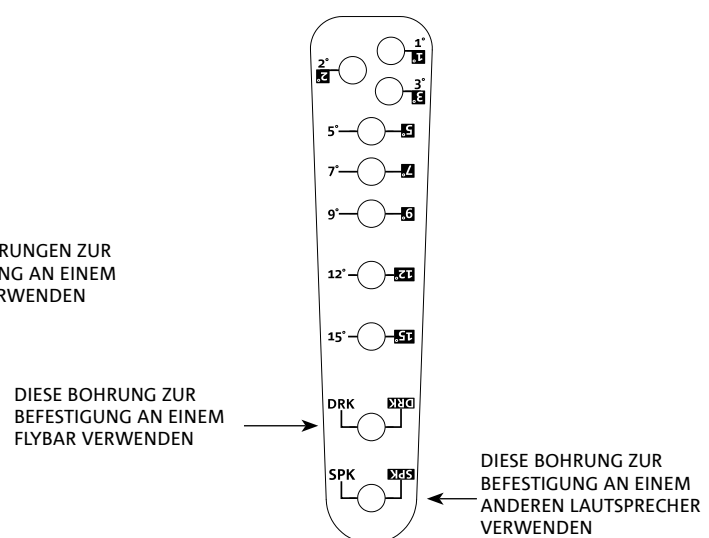
VORBEREITUNG DER VERBINDUNGSHALTERUNGEN

Die vorderen und hinteren Verbindungshalterungen (bereits am Lautsprecher montiert) können sowohl zur Befestigung an einem Flybar als auch an einem anderen Lautsprecher verwendet werden. Verwenden Sie im ersten Fall die mit DRK, im zweiten Fall die mit SPK gekennzeichneten Bohrungen.

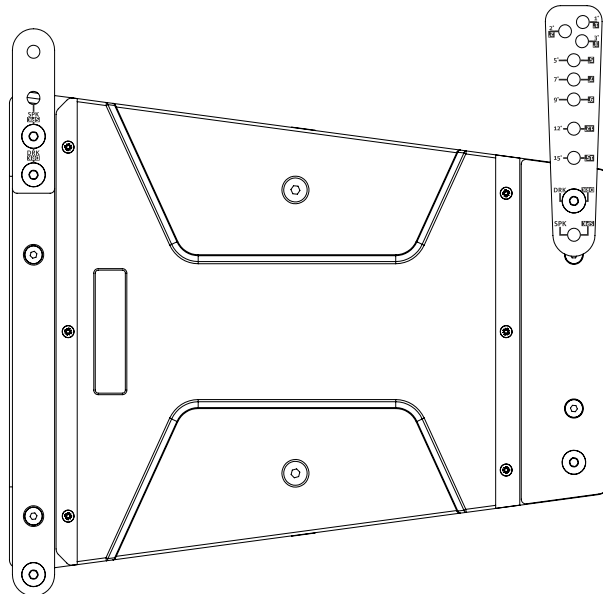
VORDERE VERBINDUNGSHALTERUNGEN



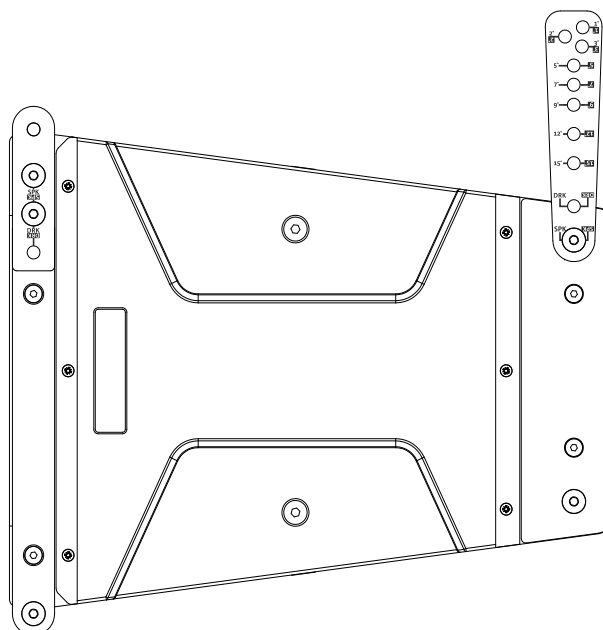
HINTERE VERBINDUNGSHALTERUNGEN



Montage der Halterungen zur Verbindung mit einem Flybar

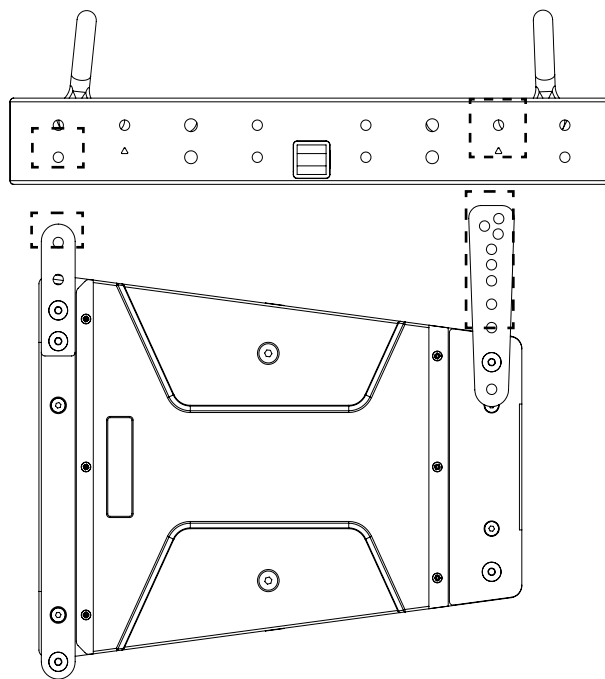


Montage der Halterungen zur Verbindung mit einem anderen Lautsprecher



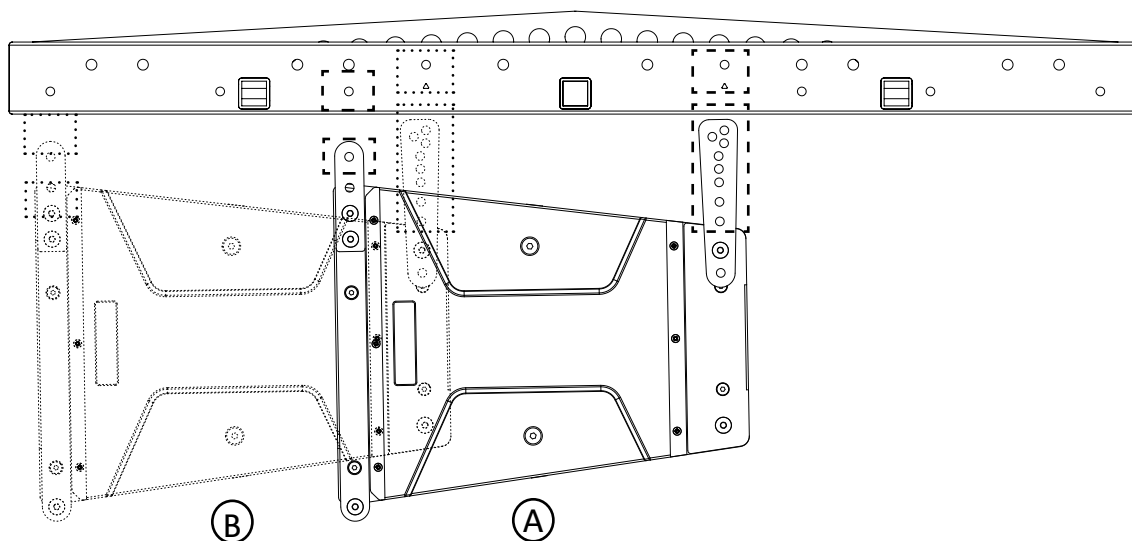
INSTALLATION AN FLYBAR DRK-1

Verbinden Sie den Lautsprecher mit dem Flybar, indem Sie die mit dem Flybar gelieferten M8 Schrauben und Bolzen in die angegebenen Bohrungen einsetzen. Ein Pfeil auf dem Flybar zeigt die Bohrung an, die für die Montage der hinteren Verbindungshalterungen zu verwenden ist. Wählen Sie den Neigungswinkel an den hinteren Verbindungshalterungen entsprechend Ihrer Konfiguration.



INSTALLATION AN FLYBAR DRK-2

Verbinden Sie den Lautsprecher mit dem Flybar, indem Sie die mit dem Flybar gelieferten M8 Schrauben und Bolzen in die angegebenen Bohrungen einsetzen: Konfiguration A für positive Winkel, Konfiguration B für negative Winkel. Ein Pfeil auf dem Flybar zeigt die Bohrung an, die für die Montage der hinteren Verbindungshalterungen zu verwenden ist. Wählen Sie den Neigungswinkel an den hinteren Verbindungshalterungen entsprechend Ihrer Konfiguration.



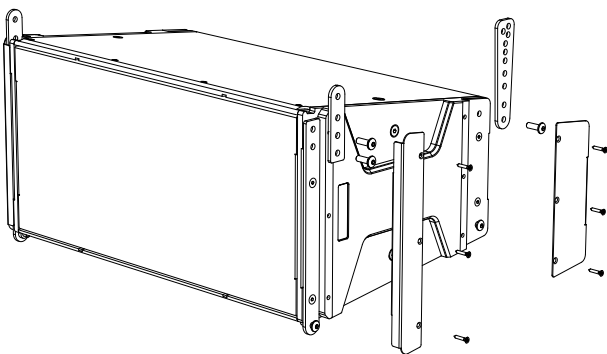
INSTALLATION AUF SUBWOOFER

Zur Verbindung des IS 210L Lautsprechers mit einem IS 115S Subwoofer in hängender oder gestapelter Konfiguration ist die Verwendung der LP-6-Halterungen (nicht im Lieferumfang enthalten) erforderlich. Hierzu wie folgt verfahren:

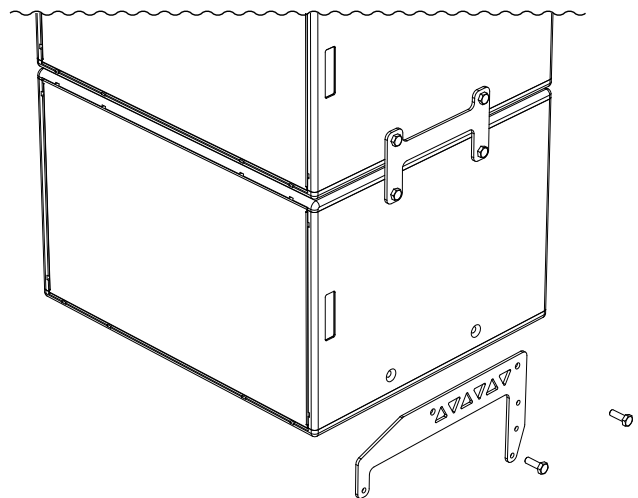
1. Entfernen Sie die Seitenteile und Verbindungshalterungen des Lautsprechers IS 210L
2. Befestigen Sie die LP-6-Halterungen am Subwoofer
3. Befestigen Sie den Lautsprecher an den LP-6-Halterungen
4. Wählen Sie den Neigungswinkel zwischen -7.5° , 0° oder $+7.5^\circ$

Weitere Informationen finden Sie in der Anleitung der LP-6-Halterung.

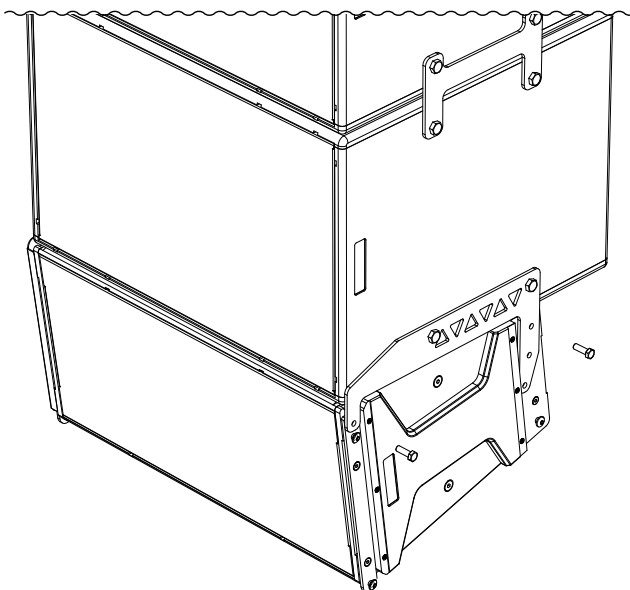
1.



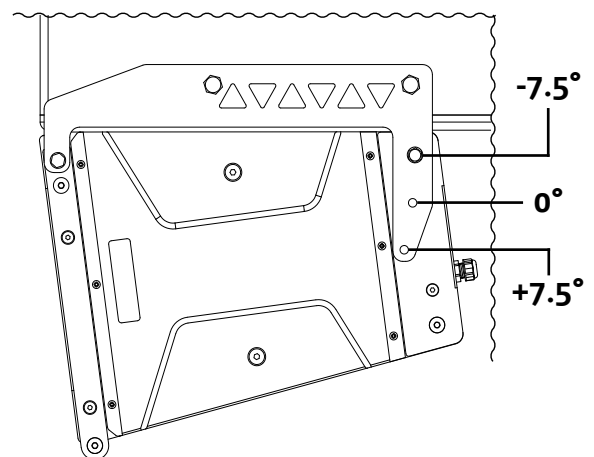
2.



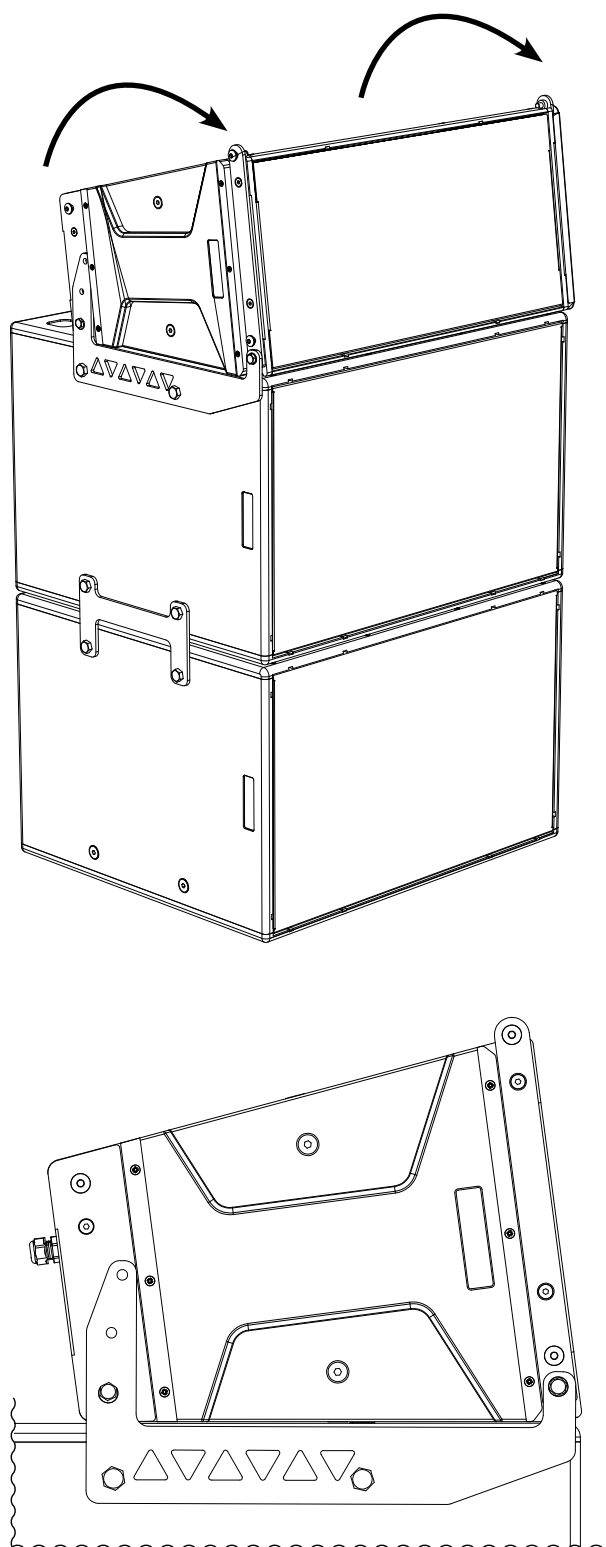
3.



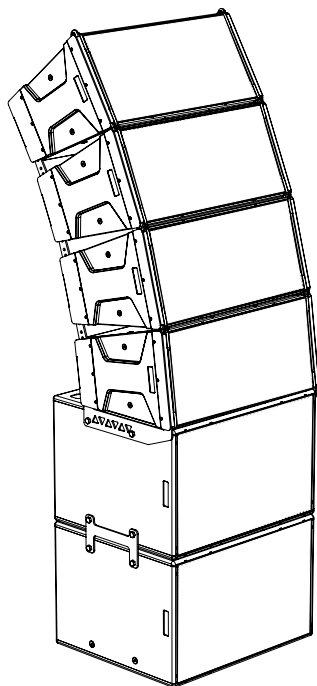
4.



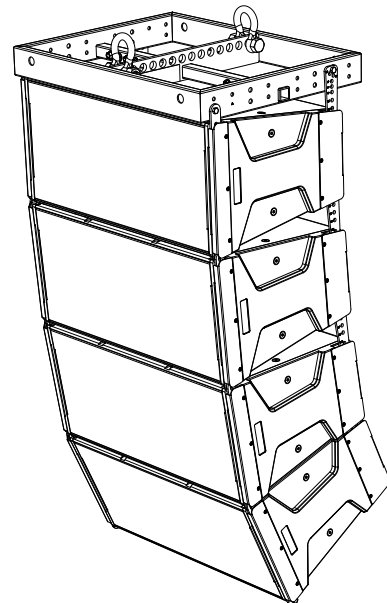
Bei gestapelter Installation kippen Sie den IS 210L Lautsprecher und gehen Sie wie oben beschrieben vor.



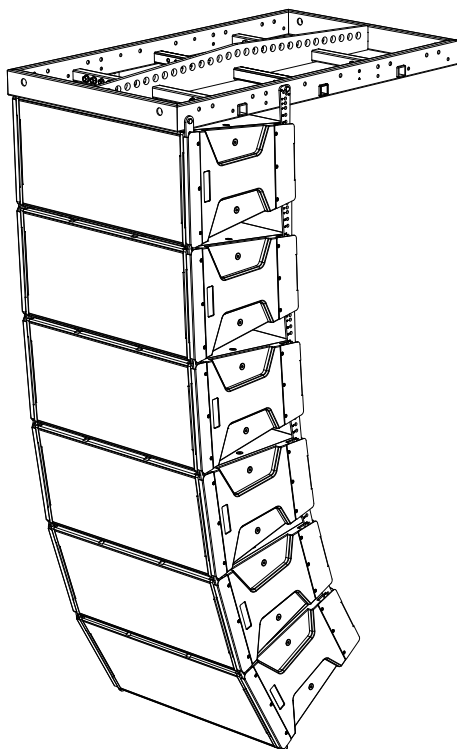
KONFIGURATIONSBEISPIELE



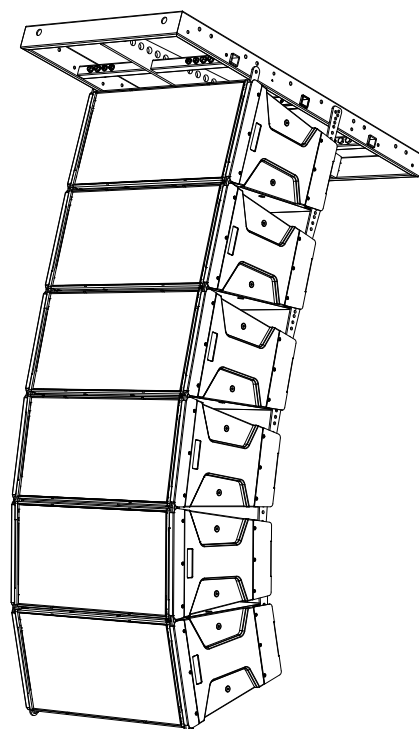
Gestapelt mittels LP-6 Halterung



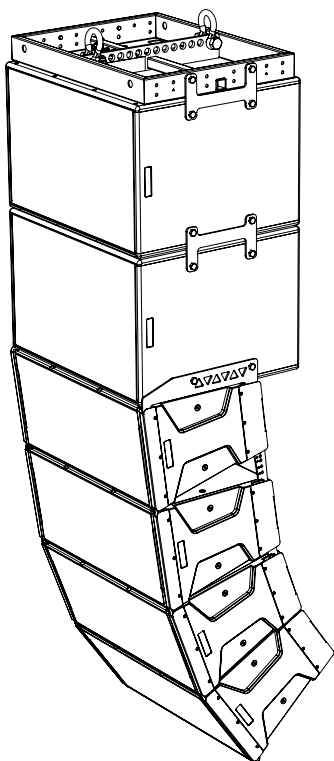
Flybar DRK-1



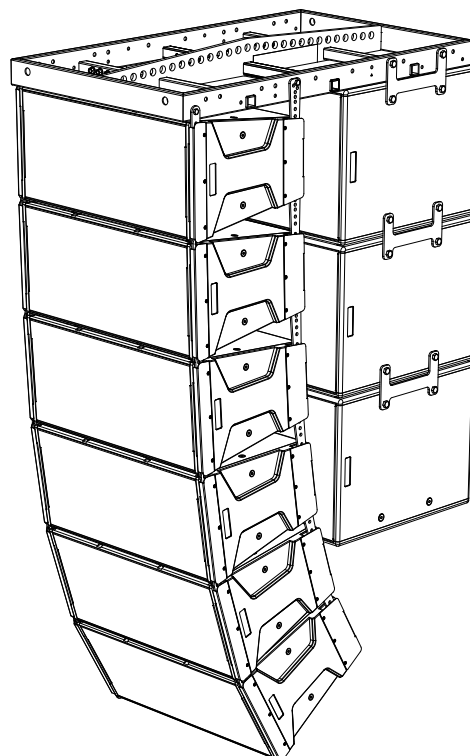
Flybar DRK-2 mit negativem Winkel



Flybar DRK-2 mit positivem Winkel



Flybar DRK-1
Subwoofer IS 115S Halterung
LP-6



Flybar DRK-2

4. FEHLERBEHEBUNG

Der Lautsprecher gibt keinen Klang wieder:

1. Überprüfen, ob der Eingangsanschluss des Audiosignals korrekt vorgenommen wurde.
2. Überprüfen, ob die verwendeten Kabel beschädigt sind.
3. Überprüfen, ob die vorgeschaltete Audioquelle eingeschaltet ist und das Vorhandensein eines Ausgangssignals anzeigt.

5. TECHNISCHE DATEN

ALLGEMEINES

Typologie:	Passiver 2-Wege-Lautsprecher
Schutz gegen Feststoffe und Flüssigkeiten:	IP55

AKUSTISCHE DATEN

Frequenzgang [-6 dB]:	65 - 17500 Hz
Max SPL (@ 1m):	133 dB (Fullrange)
HF exit:	1.4"
HF Schwingspule:	2.4"
Übergangsfrequenz:	900 Hz
Abstrahlwinkel (HxV):	90° x 15°
LF:	2 x 10"
LF Schwingspule:	2.5"

ELEKTRISCHE DATEN

Nennimpedanz:	8 Ohm
RMS-eistung:	400 W
Spitzenleistung:	800 W

ANSCHLÜSSE

Audioeingang:	Klemmanschluss (oder speakON® unter Verwendung des Zubehörs SP-IS)
Audioausgang:	Klemmanschluss (oder speakON® unter Verwendung des Zubehörs SP-IS)

ABMESSUNGEN

Material:	Mehrschichtholz schwarz beschichtet
Schutzgitter:	Lackiertes Metall/CNC-Verarbeitung
Flown- und Stacked-Montage:	Mit Zubehör DRK-1, DRK-2, LP-6
Breite:	675 mm (26.6 inch.)
Höhe:	310 mm (12.2 inch.)
Tiefe:	400 mm (17.8 inch.)
Gewicht:	29.2 kg (64.4 lbs.)

Die Eigenschaften, spezifischen Daten und Optik des Produktes können ohne vorherige Ankündigung Änderungen unterworfen sein. dBTechnologies behält sich das Recht vor, Änderungen und Verbesserungen an Design und der Verarbeitung vorzunehmen, ohne dabei dazu verpflichtet zu sein, auch zuvor realisierte Produkte zu verändern und zu verbessern.

TABLE DES MATIÈRES

1. INFORMATIONS GÉNÉRALES	44
BIENVENUE !	44
INTRODUCTION	44
RÉFÉRENCES POUR L'UTILISATEUR.....	44
CARACTÉRISTIQUES MÉCANIQUES ET ACOUSTIQUES.....	45
<i>DIMENSIONS ET POIDS</i>	45
<i>COUVERTURE SONORE</i>	45
<i>MÉCANIQUE</i>	46
<i>ACCESSOIRES</i>	46
<i>PROTECTION CONTRE LES CORPS SOLIDES ET LIQUIDES (INDICE IP)</i>	47
2. CONNEXIONS.....	47
<i>BRANCHEMENT ET RELANCE DU SIGNAL AUDIO</i>	47
3. INSTALLATION ET CONFIGURATION	48
CONTENU DE L'EMBALLAGE.....	48
PRÉPARATION ÉTRIERS DE CONNEXION	48
INSTALLATION SUR FLYBAR (système de suspension) DRK-1	50
INSTALLATION SUR FLYBAR (système de suspension) DRK-2	50
INSTALLATION SUR CAISSON DE BASSES	51
EXEMPLES DE CONFIGURATION	53
4. DÉPANNAGE.....	54
5. SPÉCIFICATIONS TECHNIQUES.....	55
<i>GÉNÉRAL</i>	55
<i>DONNÉES ACOUSTIQUES</i>	55
<i>DONNÉES ÉLECTRIQUES</i>	55
<i>CONNEXIONS</i>	55
<i>DIMENSIONS</i>	55

1. INFORMATIONS GÉNÉRALES

BIENVENUE !

Merci d'avoir acheté un produit étudié et développé en Italie par dBTechnologies ! Cette enceinte professionnelle s'appuie sur de nombreuses années d'expérience et d'innovation dans le domaine du son, avec des solutions acoustiques d'avant-garde et une recherche poussée sur les matériaux.

INTRODUCTION

IS 210L est une enceinte passive à deux voies de type line array d'une grande polyvalence. Ses dimensions et son poids limités lui permettent d'être transportée avec une extrême simplicité ; l'installation est facilitée par les étriers intégrés qui permettent un montage suspendu ou autoportant, sur flybar (système de suspension) ou caisson de basses.

Les basses fréquences sont confiées au double woofer de 10" (V.C. 2,5"), tandis que le driver de compression HF est de 1.4" (sortie, V.C. 2.4") ; ces composants garantissent une reproduction extrêmement détaillée et fidèle sur l'ensemble du spectre audible et en particulier dans la partie la plus critique, la gamme des fréquences moyennes. Les principales caractéristiques du IS 210L sont les suivantes :

- installation simple et rapide
- grande polyvalence
- grande puissance sonore

REPÈRES POUR L'UTILISATEUR

Quelques conseils pour utiliser au mieux l'enceinte IS 210L :

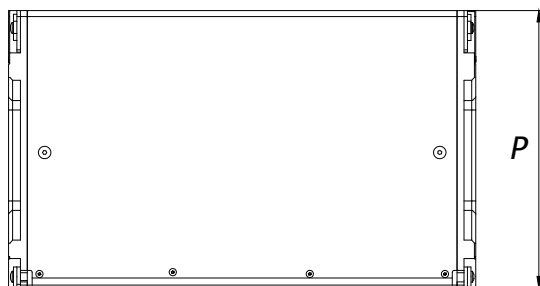
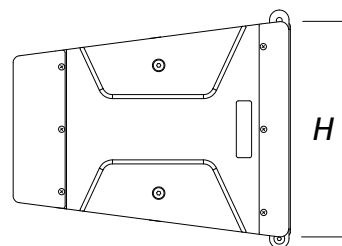
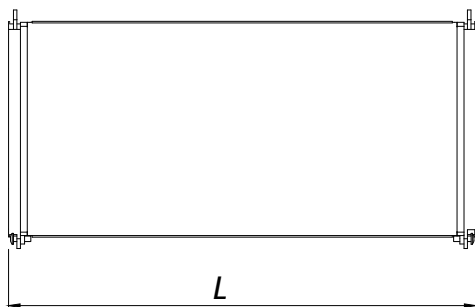
- Lire entièrement le guide rapide qui se trouve dans l'emballage ainsi que ce manuel d'utilisation et le conserver soigneusement pendant toute la durée de vie de l'appareil.
- enregistrer l'appareil sur le site <http://www.dbtechnologies.com> dans la section « [SUPPORT](#) ».
- conserver la preuve d'achat et la GARANTIE (Manuel d'utilisation « section 2 »).

CARACTÉRISTIQUES MÉCANIQUES ET ACOUSTIQUES

DIMENSIONS ET POIDS

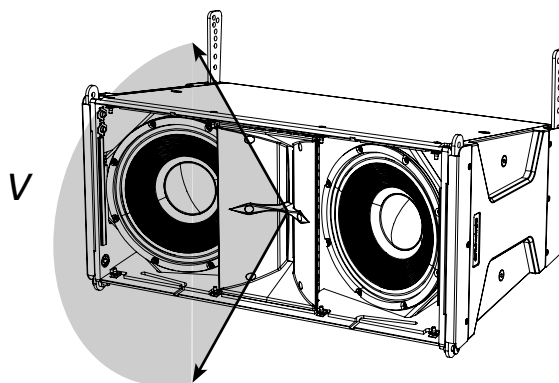
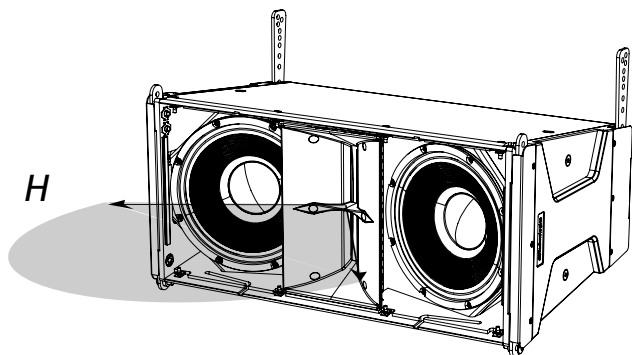
L'enceinte IS 210L a été conçue avec une attention particulière pour optimiser le poids et l'encombrement. Le poids est de 29,2 kg et les dimensions sont les suivantes :

675 mm (L) x 310 (H) x 400 mm (P)



COUVERTURE SONORE

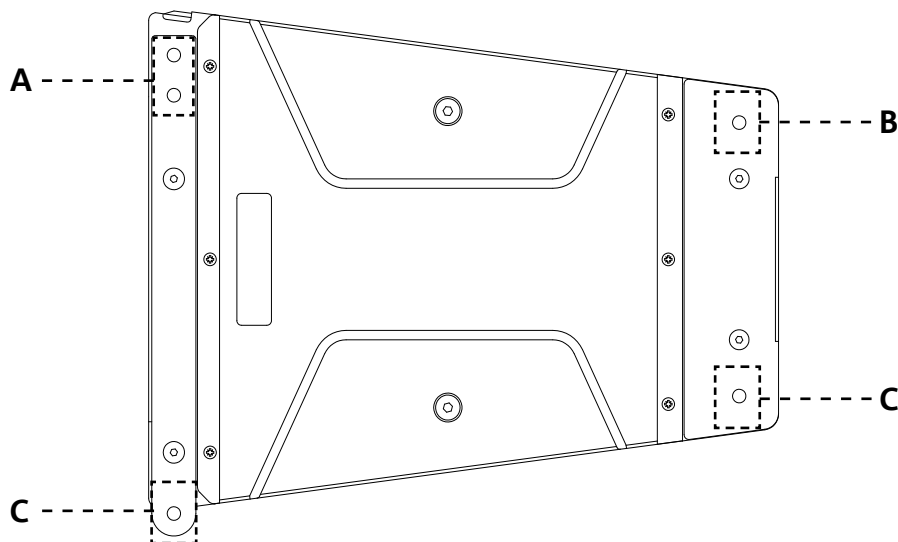
Comme l'indique la figure, l'enceinte IS 210L a un angle de dispersion de 90° à l'horizontale (H) et de 15° à la verticale (V).



MÉCANIQUE

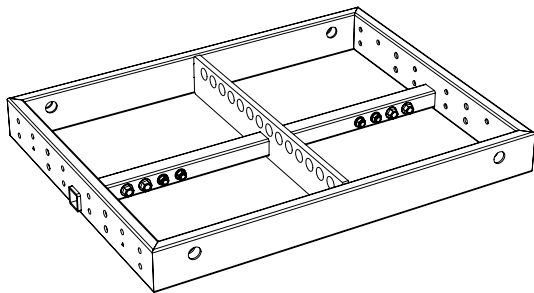
L'ergonomie et la rapidité de montage de l'enceinte sont garanties par les fixations des deux côtés :

- A. trous pour fixer l'étrier avant
- B. trou pour fixer l'étrier arrière
- C. trous pour fixer d'autres enceintes en mode array

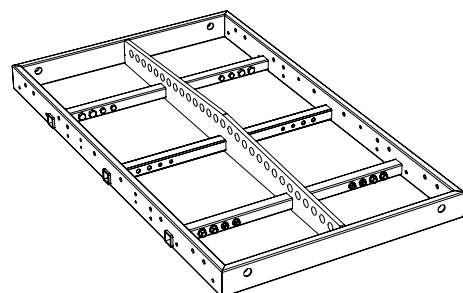


ACCESSOIRES

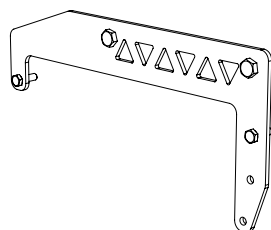
Les accessoires suivants sont fournis pour une installation sûre de l'IS 210L :



DRK-1
flybar (système de suspension) pour configurations autoportantes ou suspendues



DRK-2
flybar (système de suspension) pour configurations autoportantes ou suspendues



LP-6
étrier pour configurations autoportantes ou suspendues



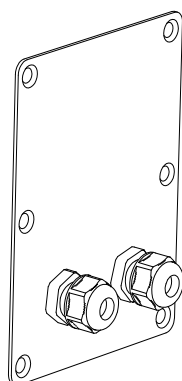
SP-IS
panneau speakON®

PROTECTION CONTRE LES CORPS SOLIDES ET LIQUIDES (INDICE IP)

Cette enceinte est protégée contre la pénétration des corps solides et liquides avec un indice de protection IP55 conforme à la norme EN 60529.

Utilisez uniquement des câbles ayant les diamètres suivants :
avec presse-étoupes PG9 => diamètre entre 4 et 8 mm

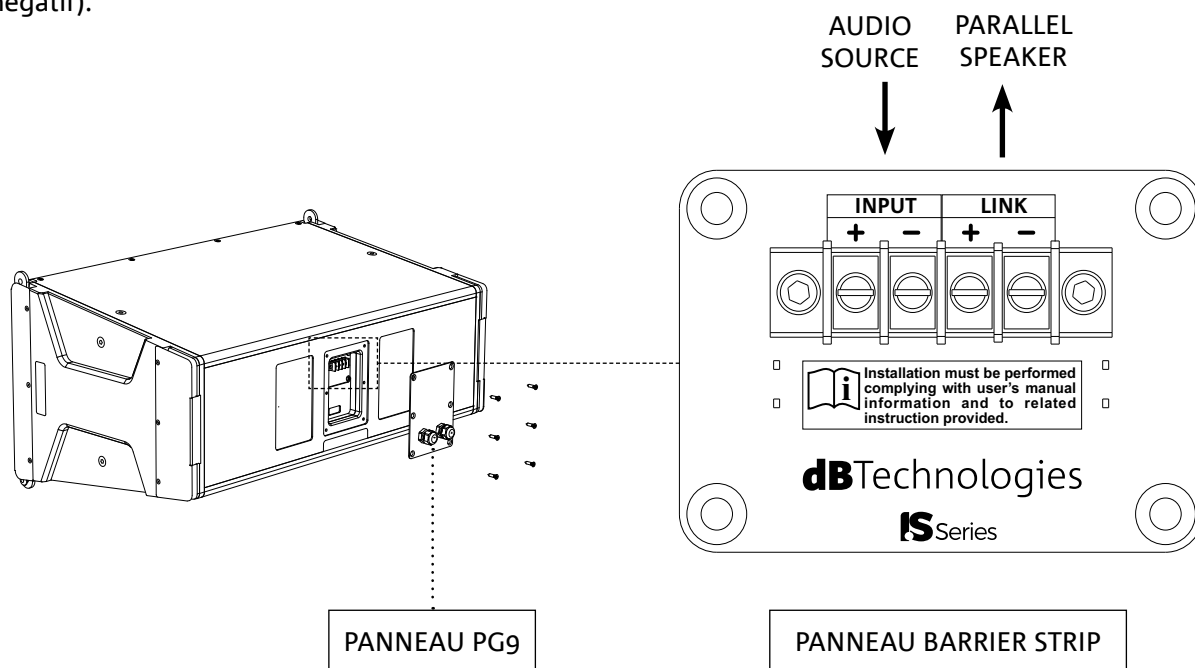
Fixez correctement le presse-étoupe à l'aide de l'écrou de serrage en plastique.



2. CONNEXIONS

BRANCHEMENT ET RELANCE DU SIGNAL AUDIO

L'entrée audio et le relais vers une autre enceinte s'effectuent via une borne à pinces protégée par un panneau métallique avec presse-étoupe PG9 facilement démontable en dévissant les quatre vis qui le fixent au caisson. Brancher la source audio (provenant par exemple d'un amplificateur ou d'une autre enceinte) à la borne INPUT à l'aide d'un câble à deux fils en respectant la polarité indiquée à proximité des connecteurs (positif avec positif, négatif avec négatif). La relance vers une autre enceinte s'effectue de la même manière : connecter la sortie LINK de l'enceinte à l'entrée INPUT de l'enceinte suivante en respectant la polarité (positif avec positif, négatif avec négatif).



3. INSTALLATION ET CONFIGURATION

CONTENU DE L'EMBALLAGE

Ouvrir l'emballage de l'enceinte IS 210L et vérifier que le contenu est complet. L'emballage contient :

- enceinte IS 210L
- 2 étriers avant
- 2 étriers arrière
- un guide rapide et les documents de garantie

ATTENTION!

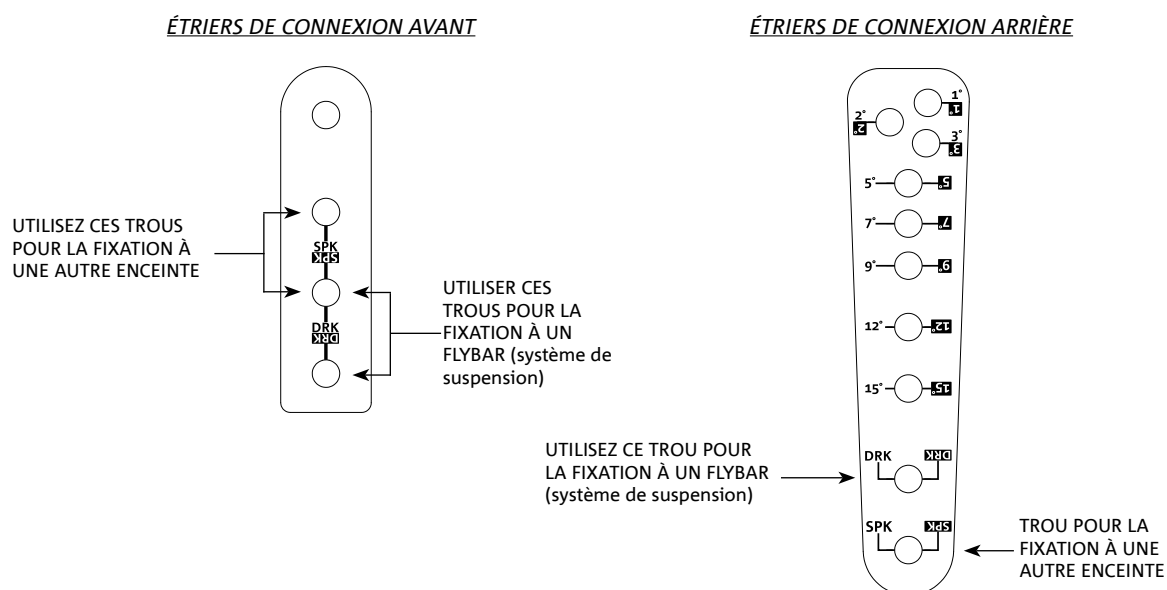


L'appareil et les accessoires doivent être utilisés uniquement par des techniciens expérimentés ! Vérifier que l'installation est positionnée de façon stable et sûre pour prévenir tout danger pour les personnes, les animaux et les biens. L'utilisateur est tenu de suivre les réglementations et les lois en vigueur en matière de sécurité dans le pays d'utilisation. Pour une utilisation en sécurité, vérifier périodiquement le fonctionnement de toutes les pièces et leur intégrité avant la mise en service. Le projet, les calculs, l'installation, les essais et la maintenance des systèmes audio professionnels suspendus ou autoportants doivent être confiés exclusivement à des techniciens agréés. dBTechnologies n'est pas responsable des installations inappropriées réalisées en l'absence des exigences de sécurité.

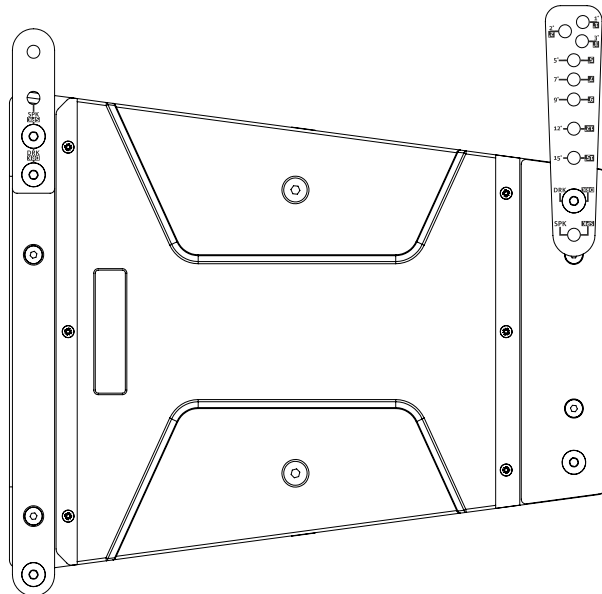
Des exemples d'installation sont présentés dans ce paragraphe. Pour toute information complémentaire, consulter également les instructions des accessoires et les consignes qui figurent sur l'étiquette des produits.

PRÉPARATION ÉTRIERS DE CONNEXION

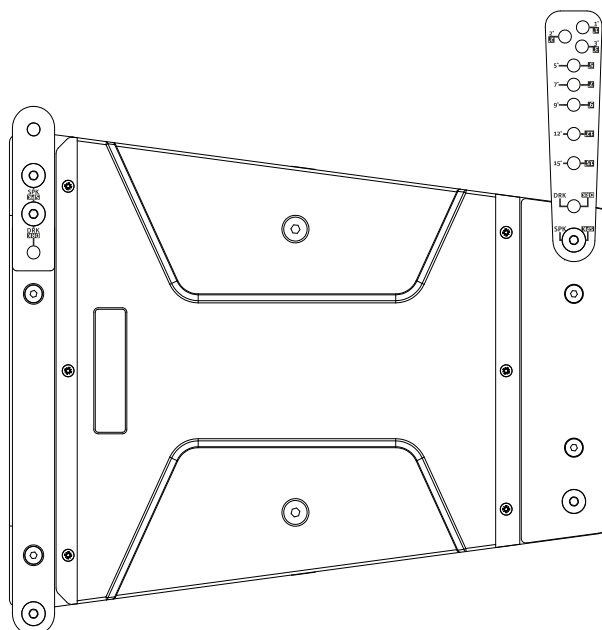
Les étriers de connexion avant et arrière (déjà montés sur l'enceinte) peuvent être utilisés aussi bien pour la fixation sur un flybar (système de suspension) que sur une autre enceinte. Dans le premier cas, utiliser les trous marqués DRK, dans le second cas, les trous marqués SPK.



Assemblage des étriers pour connexion au flybar (système de suspension)

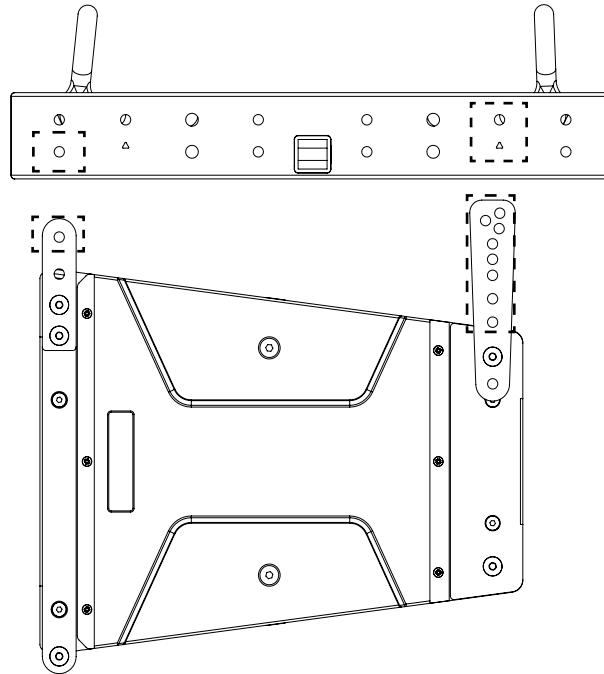


Assemblage des étriers pour connexion à une autre enceinte



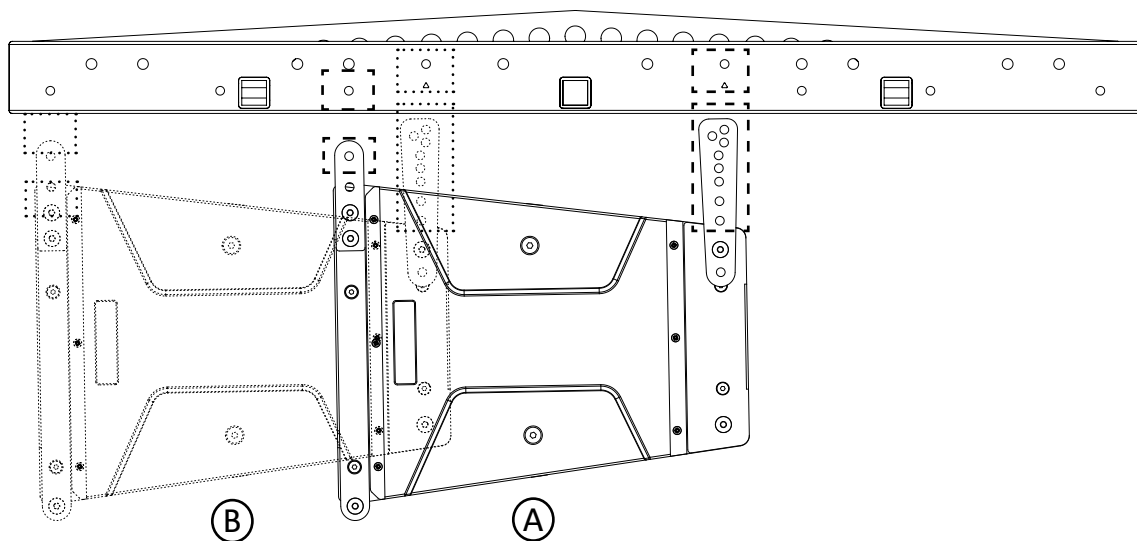
INSTALLATION SUR FLYBAR (système de suspension) DRK-1

Connectez le diffuseur au flybar en insérant les vis et boulons M8 fournis avec le flybar dans les trous indiqués ; une flèche sur le flybar indique le trou à utiliser pour le montage des étriers de connexion arrière. Sélectionnez l'angle d'inclinaison sur les étriers de connexion arrière en fonction de votre configuration.



INSTALLATION SUR FLYBAR (système de suspension) DRK-2

Connectez l'enceinte au flybar en insérant les vis et boulons M8 fournis avec le flybar dans les trous indiqués : configuration A pour les angles positifs, configuration B pour les angles négatifs ; une flèche sur le flybar indique le trou à utiliser pour le montage des étriers de connexion arrière. Sélectionnez l'angle d'inclinaison sur les étriers de connexion arrière en fonction de votre configuration.

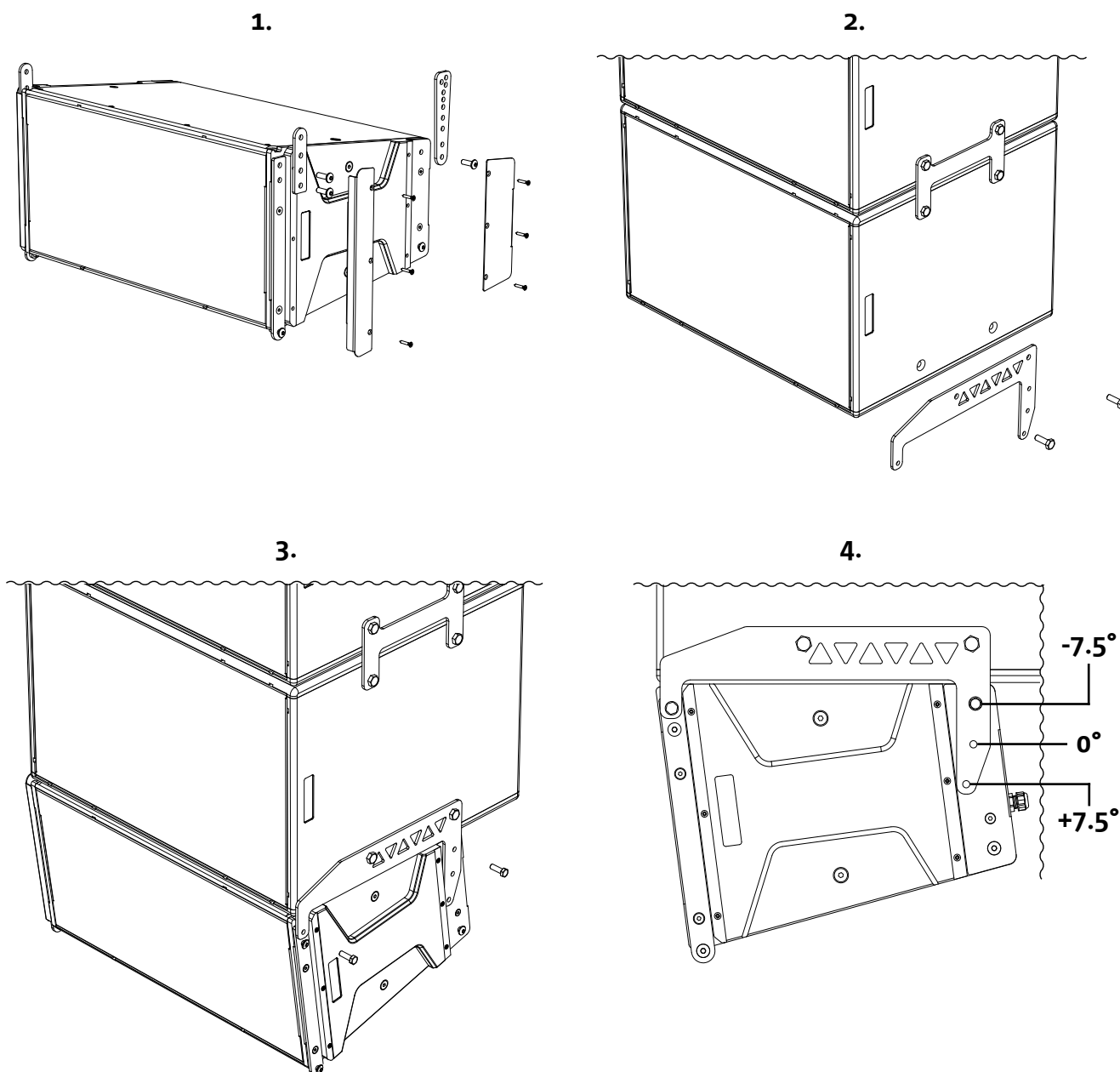


INSTALLATION SUR CAISSON DE BASSES

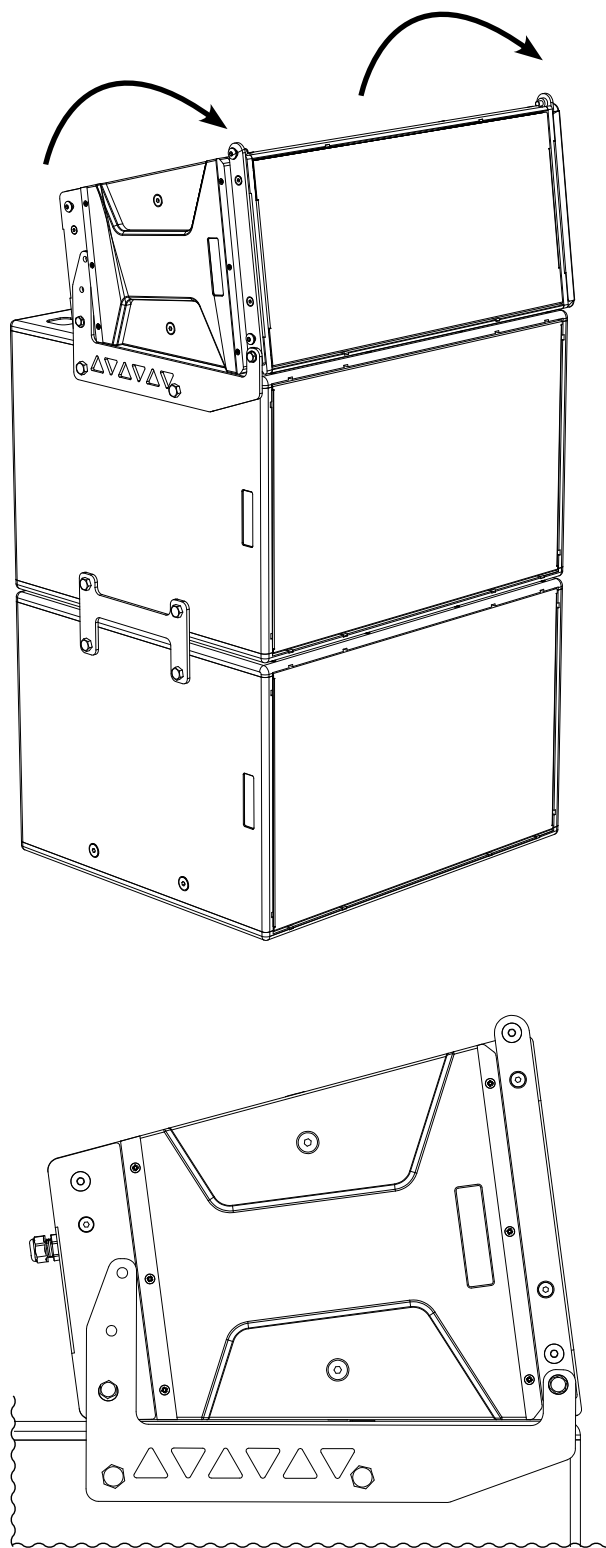
Pour connecter l'enceinte IS 210L à un caisson de basses IS 115S en configuration suspendue ou autoportante, utiliser les étriers LP-6 (non fournis). Procéder de la façon suivante.

1. Retirez les panneaux latéraux et les étriers de connexion de l'enceinte IS 210L
2. Fixez les étriers LP-6 au caisson de basses
3. Fixez l'enceinte aux étriers LP-6
4. Sélectionnez l'angle d'inclinaison entre $-7,5^\circ$, 0° ou $+7,5^\circ$

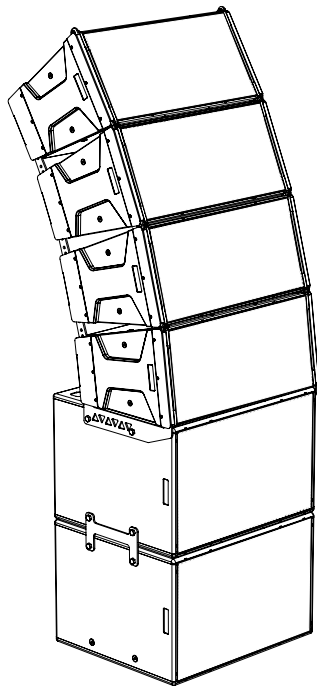
Pour plus d'informations, reportez-vous au manuel de l'étrier LP-6.



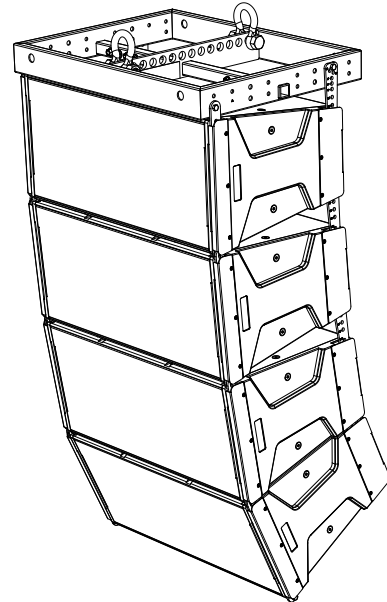
Pour les installations autoportantes, montez l'enceinte IS 210L à l'envers et procédez comme décrit précédemment.



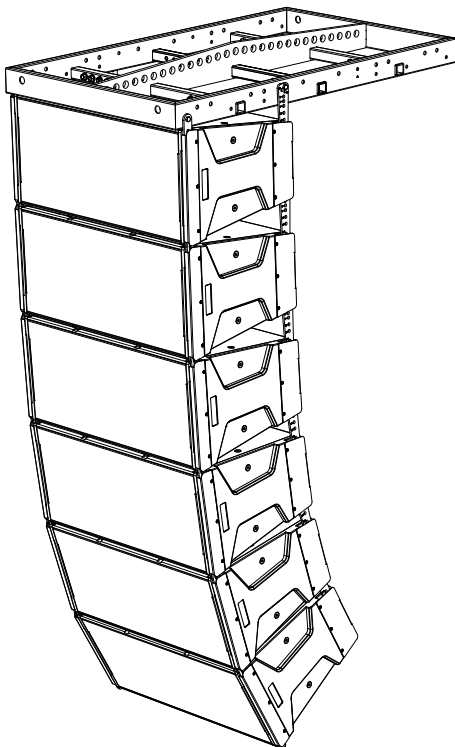
EXEMPLES DE CONFIGURATION



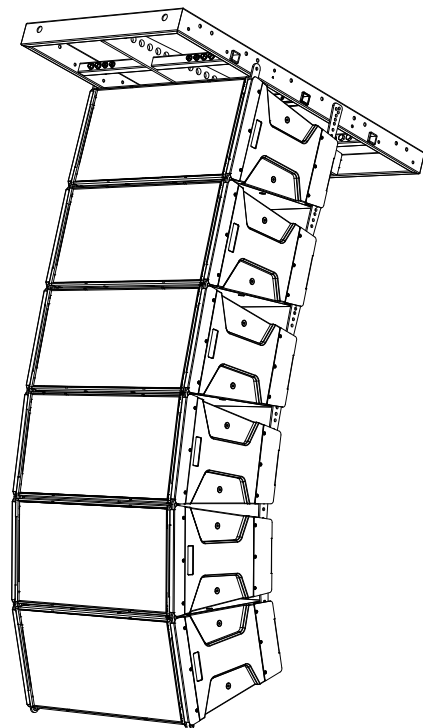
En appui par l'étrier LP-6



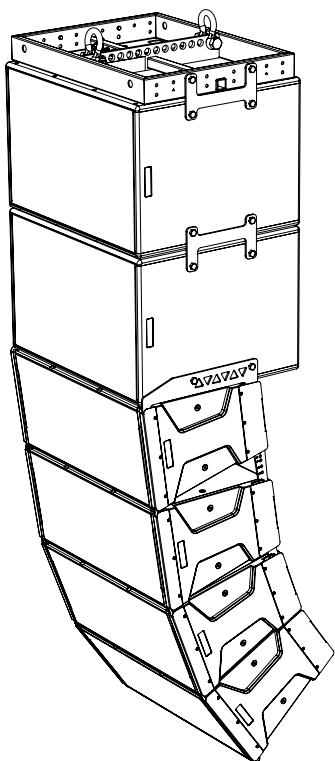
Flybar (système de suspension) DRK-1



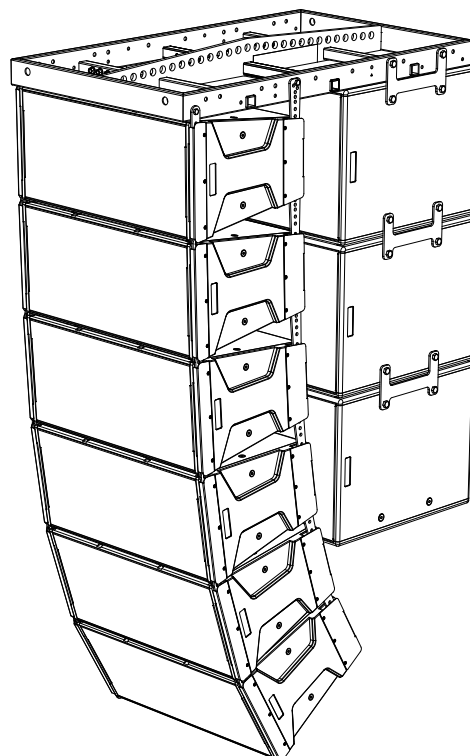
Flybar (système de suspension)
DRK-2 avec angle négatif



Flybar (système de suspension) DRK-2
avec angle positif



Flybar (système de suspension) DRK-1 caisson de basses IS 115S étrier LP-6



Flybar (système de suspension) DRK-2

4. DÉPANNAGE

L'enceinte n'émet aucun son

1. Vérifier que la connexion en entrée du signal audio est correctement effectuée.
2. Vérifier que les câbles utilisés ne sont pas endommagés.
3. Vérifier que la source audio en amont est allumée et qu'elle indique la présence du signal de sortie.

5. SPÉCIFICATIONS TECHNIQUES

GÉNÉRAL

Type:	enceinte passive 2 voies
Protection contre les corps solides et liquides:	IP55

DONNÉES ACOUSTIQUES

Réponse en fréquence [-6 dB]:	65 - 17500 Hz
Max SPL (à 1m):	133 dB (Fullrange)
HF exit:	1.4"
HF Voice Coil:	2.4"
Fréquence de crossover :	900 Hz
Couverture (HxV):	90° x 15°
LF:	2 x 10"
LF Voice Coil:	2.5"

DONNÉES ÉLECTRIQUES

Impédance nominale :	8 Ohm
Puissance :	400 W
Puissance de crête :	800 W

CONNEXIONS

Entrée audio:	Borne à pince (ou speakON® à l'aide de l'accessoire SP-IS)
Sortie audio:	Borne à pince (ou speakON® à l'aide de l'accessoire SP-IS)

DIMENSIONS

Matériau :	Bois multicouche avec peinture noire
Grille:	Métal peint / Usinage CNC
Montage suspendu ou posé :	Avec accessoires DRK-1, DRK-2, LP-6
Largeur :	675 mm (26.6 pouces)
Hauteur :	310 mm (12.2 pouces)
Profondeur :	400 mm (17.8 pouces)
Poids :	29.2 kg (64.4 lbs.)

Les caractéristiques, les spécifications et l'aspect des appareils peuvent être modifiés sans préavis. dBTechnologies se réserve le droit d'apporter des modifications ou des améliorations d'esthétique ou de fabrication à ses appareils sans modifier ou améliorer les précédents.

ÍNDICE

1. INFORMACIÓN GENERAL	57
¡ENHORABUENA!	57
INTRODUCCIÓN	57
NOTAS PARA EL USUARIO	57
CARACTERÍSTICAS MECÁNICAS Y ACÚSTICAS	58
<i>MEDIDAS Y PESO</i>	<i>58</i>
<i>COBERTURA DE SONIDO</i>	<i>58</i>
<i>MECÁNICA</i>	<i>59</i>
<i>ACCESORIOS</i>	<i>59</i>
<i>PROTECCIÓN CONTRA CUERPOS EXTRAÑOS Y LÍQUIDOS (GRADO IP)</i>	<i>60</i>
2. CONEXIONES	60
<i>CONEXIÓN Y TRANSMISIÓN DE LA SEÑAL DE AUDIO</i>	<i>60</i>
3. INSTALACIÓN Y CONFIGURACIÓN	61
CONTENIDO DEL EMBALAJE	<i>61</i>
PREPARACIÓN DE LOS SOPORTES DE CONEXIÓN	<i>61</i>
MONTAJE EN FLYBAR DRK-1	<i>63</i>
MONTAJE EN FLYBAR DRK-2	<i>63</i>
MONTAJE SOBRE SUBWOOFER	<i>64</i>
EJEMPLOS DE CONFIGURACIÓN	<i>66</i>
4. SOLUCIÓN DE PROBLEMAS	67
5. CARACTERÍSTICAS TÉCNICAS	68
<i>GENERALES</i>	<i>68</i>
<i>DATOS ACÚSTICOS</i>	<i>68</i>
<i>DATOS ELÉCTRICOS</i>	<i>68</i>
<i>CONEXIONES</i>	<i>68</i>
<i>DIMENSIONES</i>	<i>68</i>

1. INFORMACIÓN GENERAL

¡ENHORABUENA!

Gracias por elegir un producto diseñado y desarrollado en Italia por dBTechnologies. Este altavoz pasivo profesional es fruto de años de experiencia e innovación en los sistemas de sonido, con la utilización de soluciones de vanguardia en el campo acústico, así como la selección de materiales.

INTRODUCCIÓN

IS 210L es un altavoz pasivo de dos vías de tipo line array que destaca por su versatilidad. Por sus medidas y peso reducido, se puede transportar con extrema facilidad; los soportes integrados que permiten el montaje suspendido o apilado con fly-bar o subwoofer facilitan el montaje.

Las bajas frecuencias están a cargo del doble woofer de 10" (V.C. 2,5"), mientras que el motor de compresión para las frecuencias altas es de 1.4" (salida, V.C. 2.4"); estos componentes garantizan una reproducción muy precisa y fiel en todo el espectro audible y especialmente en la parte más crítica, es decir el rango de medias frecuencias.

Principales características de IS 210L:

- montaje rápido y sencillo
- gran versatilidad
- grandes potencias sonoras

NOTAS PARA EL USUARIO

Para sacar el máximo partido de su altavoz IS 210L, se recomienda:

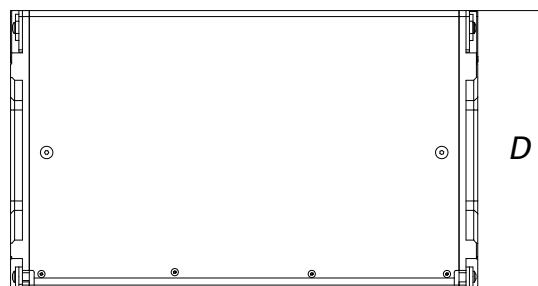
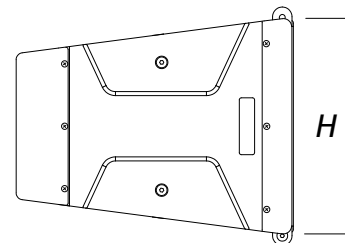
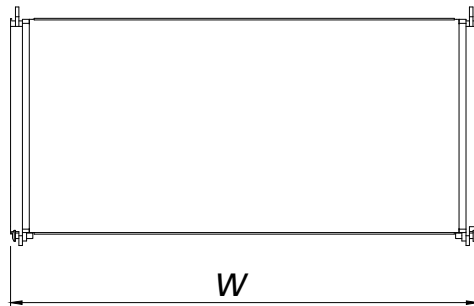
- Leer la guía rápida "Quick Start" incluida en el embalaje y este manual de uso completo, que debe conservarse durante toda la vida útil del producto.
- Registrar el producto en el sitio <http://www.dbtechnologies.com> en la sección "[SOPORTE TÉCNICO](#)".
- Conservar el documento de compra y GARANTÍA (Manual de uso, sección 2).

CARACTERÍSTICAS MECÁNICAS Y ACÚSTICAS

MEDIDAS Y PESO

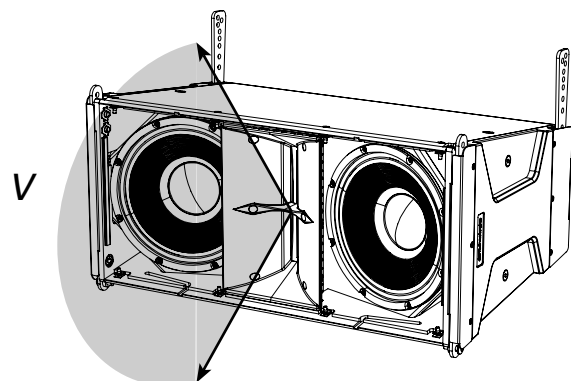
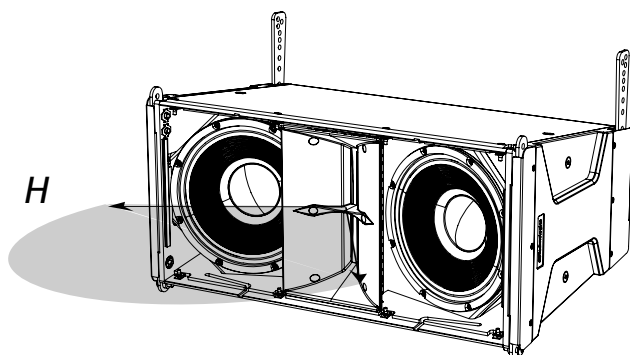
El altavoz IS 210L se ha diseñado prestando especial atención a la optimización del peso y las dimensiones. Pesa 29,2 kg y mide:

675 mm (W) x 310 (H) x 400 mm (D)



COBERTURA DE SONIDO

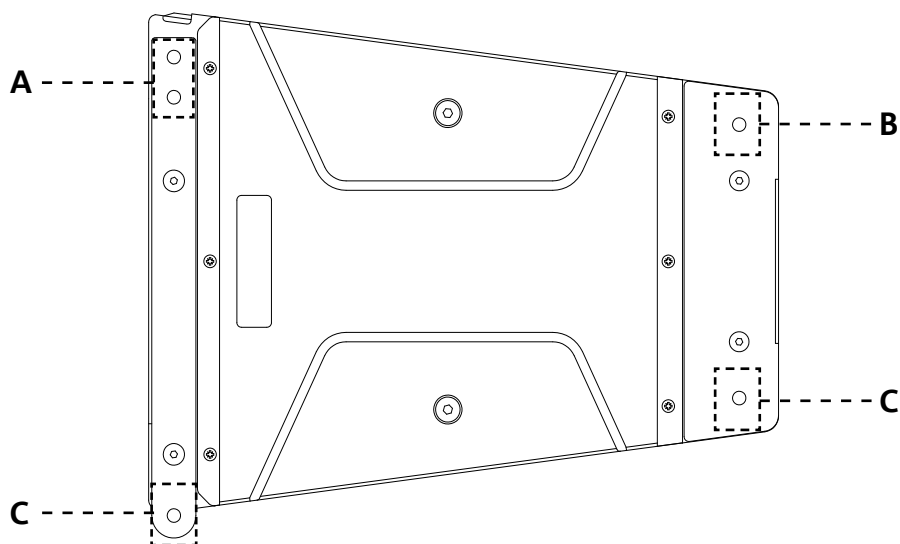
Como se muestra en la figura, el altavoz IS 210L tiene una dispersión de 90° en horizontal (H) y 15° en vertical (V).



MECÁNICA

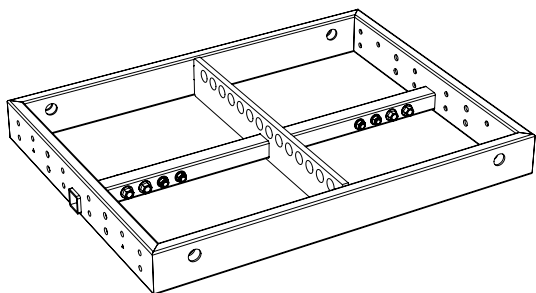
La ergonomía y el montaje rápido del altavoz están garantizados por las fijaciones en ambos lados:

- A. orificios para la fijación del soporte delantero
- B. orificio para la fijación del soporte trasero
- C. orificios para la fijación de otros altavoces en modo array

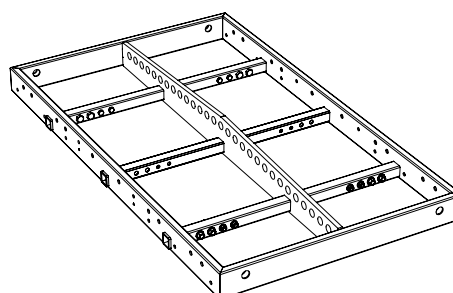


ACCESORIOS

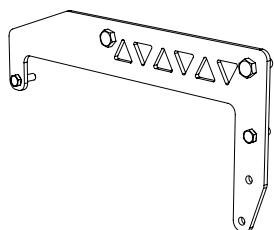
Para el montaje seguro de IS 210L están previstos los siguientes accesorios:



DRK-1
fly-bar para configuración
apilada o suspendida



DRK-2
fly-bar para configuración
apilada o suspendida



LP-6
soporte para configuración
apilada o suspendida



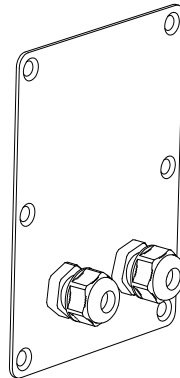
SP-IS
panel speakON®

PROTECCIÓN CONTRA CUERPOS EXTRAÑOS Y LÍQUIDOS (GRADO IP)

Este altavoz está protegido contra la entrada de cuerpos sólidos y líquidos con grado de protección IP55 de conformidad a la norma IEC 60529.

Utilice sólo cables con los diámetros siguientes:
con prensacables PG9 => diámetro entre 4 y 8 mm

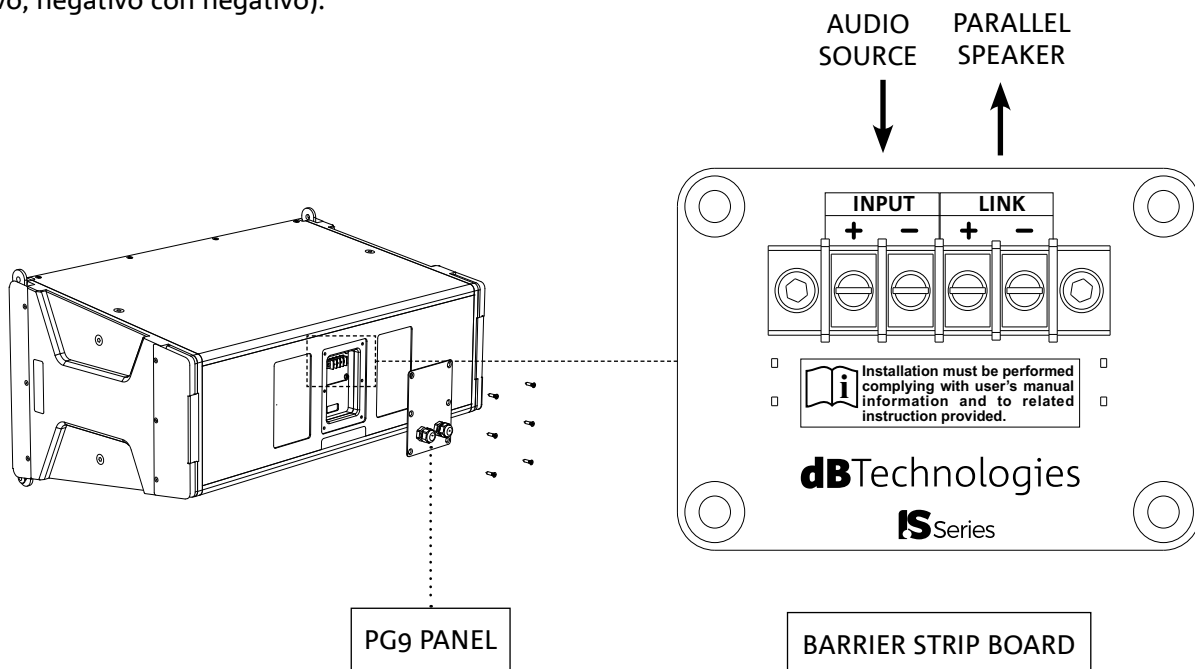
Sujete adecuadamente el prensacables utilizando la tuerca de fijación de plástico.



2. CONEXIONES

CONEXIÓN Y TRANSMISIÓN DE LA SEÑAL DE AUDIO

La entrada de audio y la transmisión a otro altavoz se realizan mediante conector de bornes; el mismo está protegido por un panel metálico con prensacables PG9 que se retira fácilmente soltando los cuatro tornillos que lo sujetan a la carcasa. Conecte la fuente de sonido (procedente, por ejemplo, de un amplificador u otro altavoz) al borne INPUT mediante cable de dos hilos, respetando la polaridad indicada cerca de los conectores (positivo con positivo, negativo con negativo). La transmisión a otro altavoz se realiza de forma similar: conecte la salida LINK del altavoz a la entrada INPUT del siguiente mediante cable de dos hilos, respetando la polaridad (positivo con positivo, negativo con negativo).



3. INSTALACIÓN Y CONFIGURACIÓN

CONTENIDO DEL EMBALAJE

Compruebe que el embalaje del altavoz IS 210L contenga todos los elementos declarados. El embalaje contiene:

- altavoz IS 210L
- 2 soportes delanteros
- 2 soportes traseros
- Guía rápida y documentación de garantía

¡ATENCIÓN!



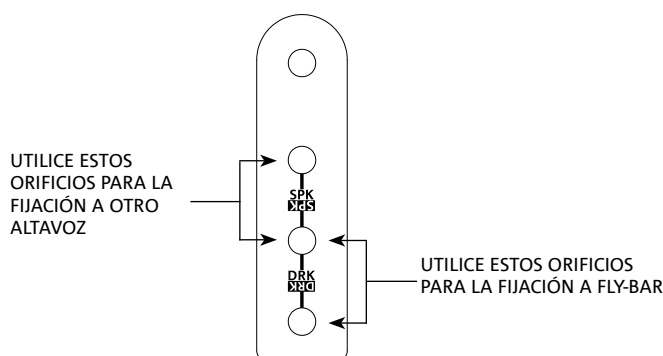
El producto y los accesorios deben ser utilizados solo por personal experto. Asegúrese de que la instalación sea estable y segura para evitar peligros a personas, animales y cosas. El usuario tiene la obligación de cumplir los reglamentos y leyes en materia de seguridad del país donde se utilice el producto. Por seguridad, compruebe periódicamente el funcionamiento y la integridad de todos los componentes antes de su uso. El diseño, los cálculos, la instalación, las pruebas y el mantenimiento de los equipos de audio profesionales suspendidos o apilados deben ser realizados exclusivamente por personal autorizado. dBTechnologies declina toda responsabilidad por montajes incorrectos, realizados sin cumplir los requisitos de seguridad.

En este apartado se presentan ejemplos de montaje. Por cada referencia consulte también las instrucciones de los accesorios, así como las prescripciones en las etiquetas de los productos.

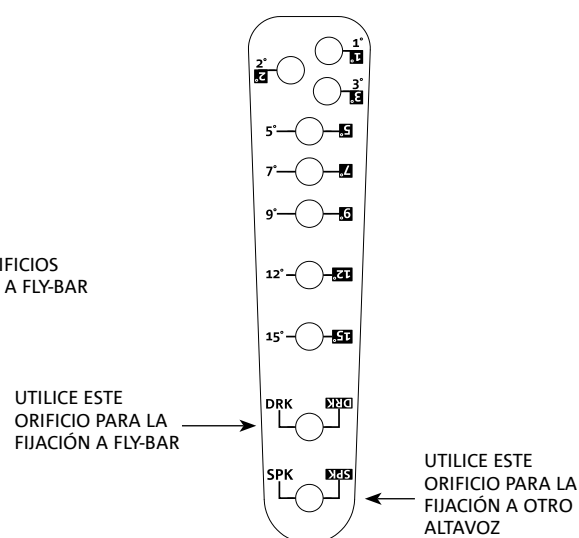
PREPARACIÓN DE LOS SOPORTES DE CONEXIÓN

Los soportes de conexión delanteros y traseros (ya montados en el altavoz) se pueden utilizar para la fijación a fly-bar u otro altavoz. En el primer caso se utilizan los orificios marcados con DRK y en segundo los orificios marcados con SPK.

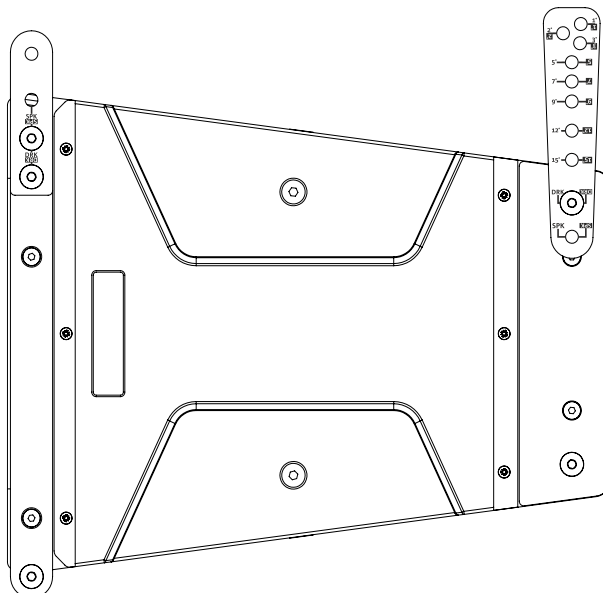
SOPORTES DE CONEXIÓN DELANTEROS



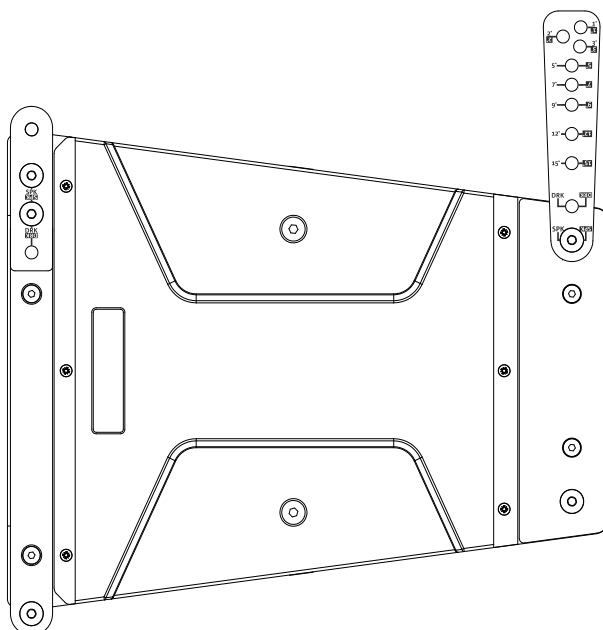
SOPORTES DE CONEXIÓN TRASEROS



Montaje de soportes para conexión a fly-bar

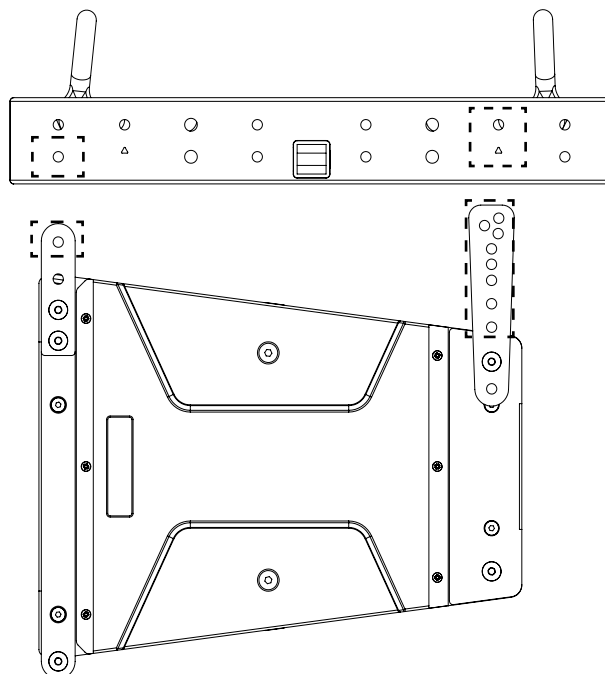


Montaje de soportes para conexión a otro altavoz



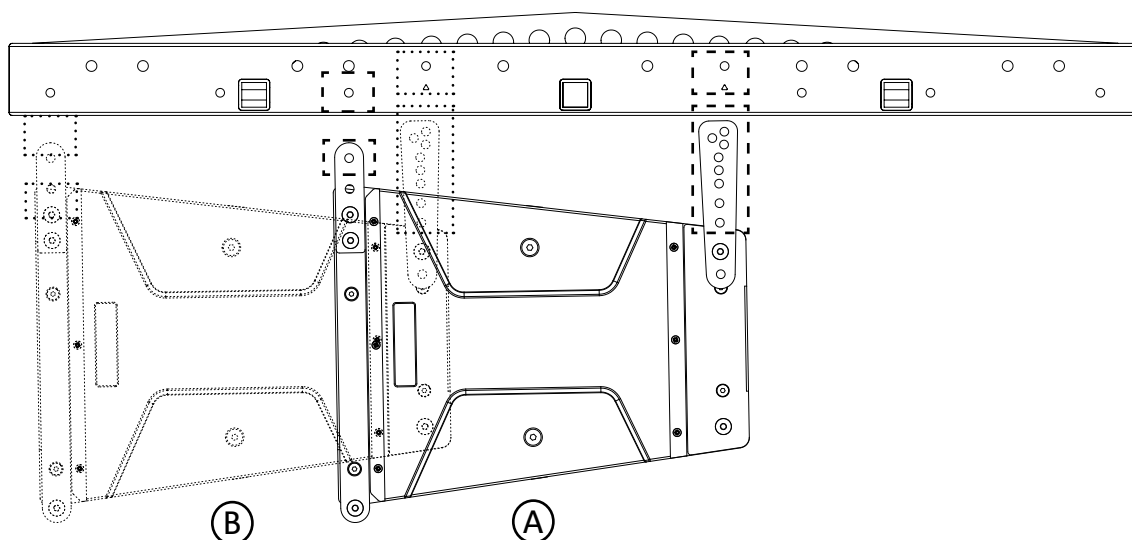
MONTAJE EN FLY-BAR DRK-1

Conecte el altavoz al fly-bar introduciendo los tornillos y pernos M8 suministrados con el fly-bar en los orificios indicados; una flecha en el fly-bar indica el orificio que se debe utilizar para montar los soportes de conexión traseros. Seleccione el ángulo de inclinación en los soportes de conexión traseros dependiendo de la configuración.



MONTAJE EN FLY-BAR DRK-2

Conecte el altavoz al fly-bar introduciendo los tornillos y pernos M8 suministrados con el fly-bar en los orificios indicados; configuración A para ángulos positivos, configuración B para ángulos negativos; una flecha en el fly-bar indica el orificio que se debe utilizar para montar los soportes de conexión traseros. Seleccione el ángulo de inclinación en los soportes de conexión traseros dependiendo de la configuración.

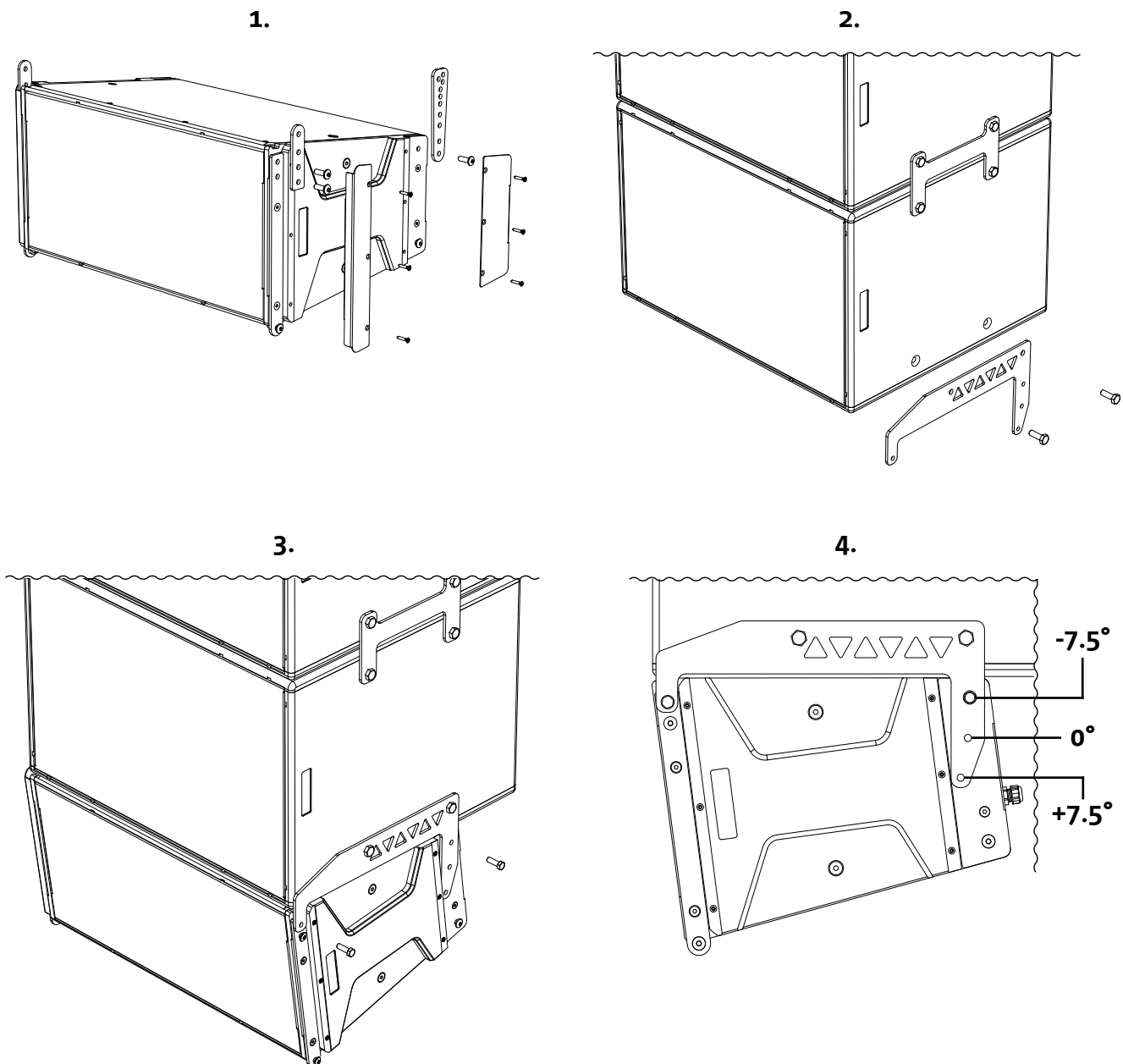


MONTAJE SOBRE SUBWOOFER

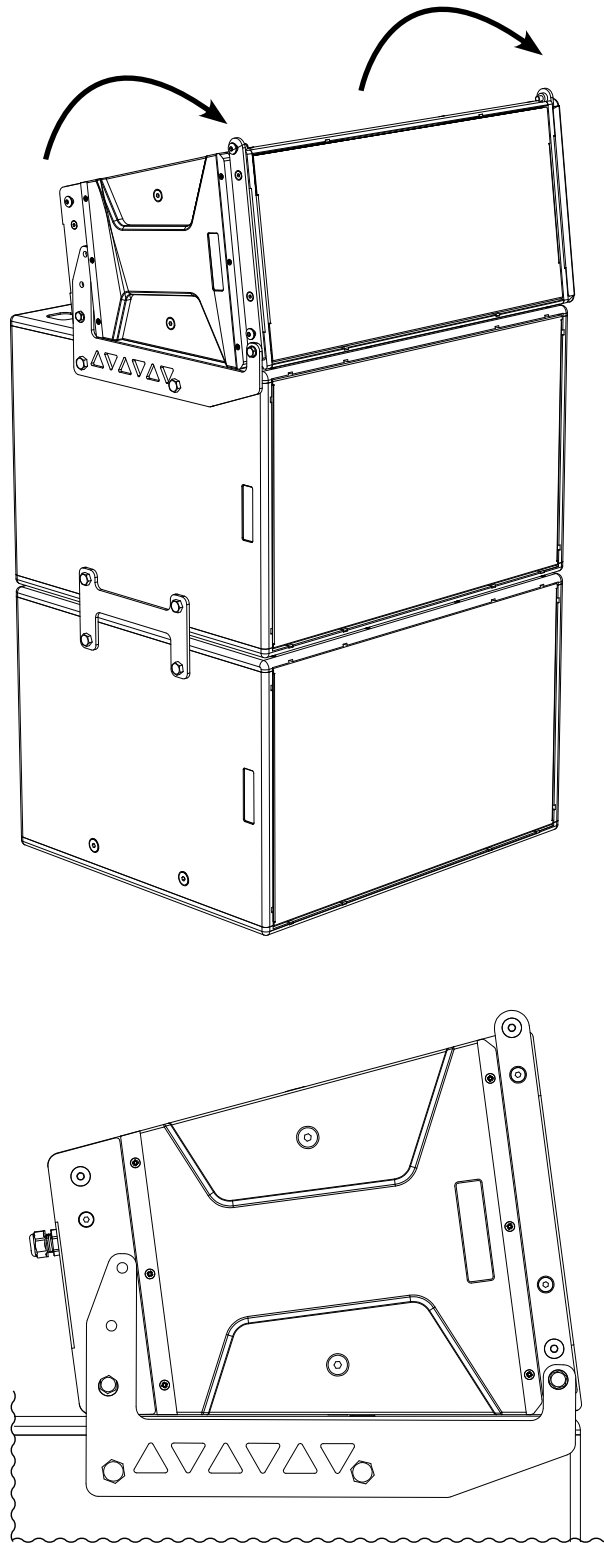
Para conectar el altavoz IS 210L a un subwoofer IS 115S en una configuración suspendida o apilada, deben utilizarse los soportes LP-6 (no incluidos). Actúe de la manera siguiente:

1. Retire los paneles laterales y los soportes de conexión del altavoz IS 210L
2. Fije los soportes LP-6 al subwoofer
3. Fije el altavoz a los soportes LP-6
4. Seleccione el ángulo de inclinación entre $-7,5^\circ$, 0° o $+7,5^\circ$

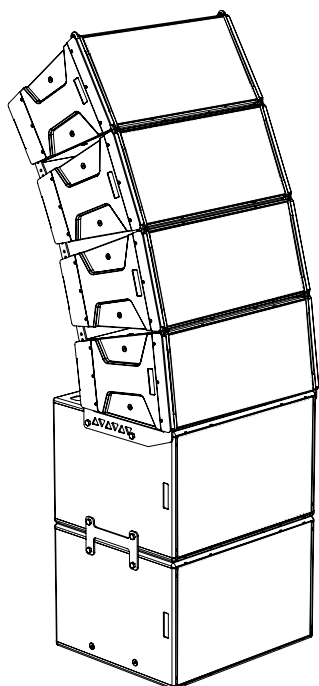
Para más información, consulte el manual del soporte LP-6.



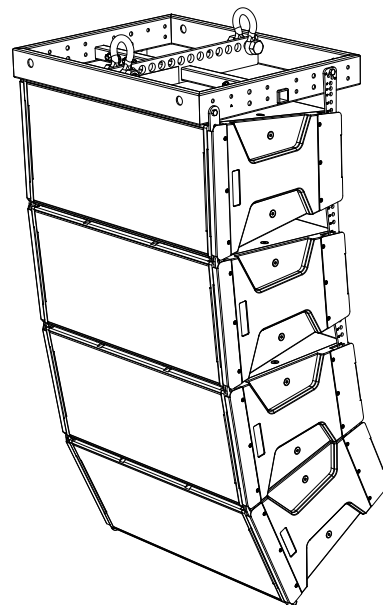
Para montajes apilados, monte el altavoz IS 210L boca abajo y proceda como indicado previamente.



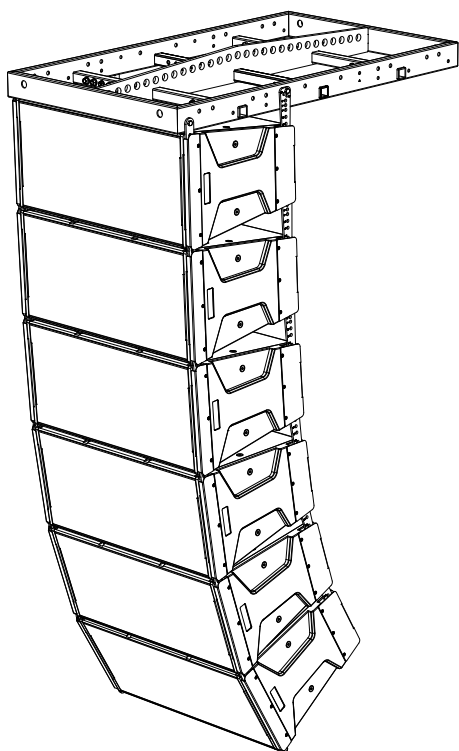
EJEMPLOS DE CONFIGURACIÓN



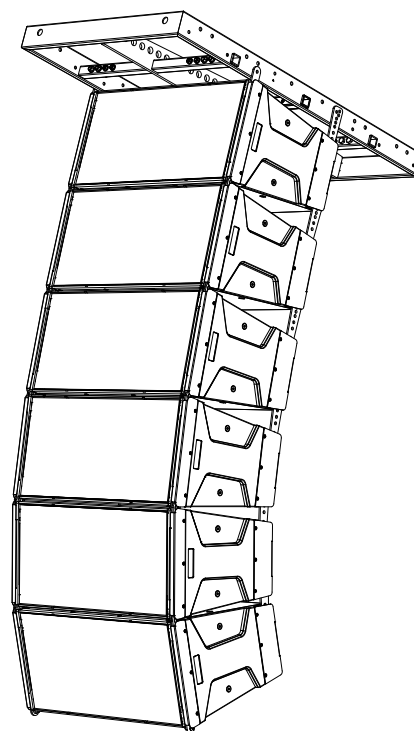
Apilado con soporte LP-6



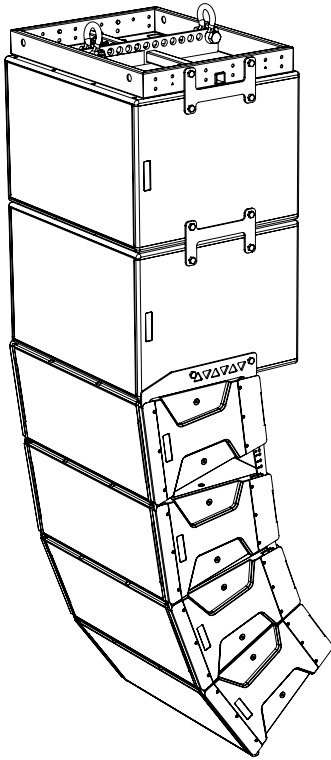
Flybar DRK-1



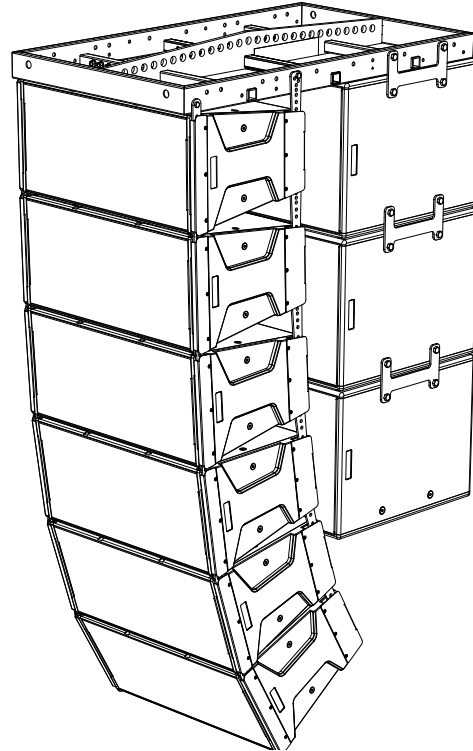
Fly-bar DRK-2 con
ángulo negativo



Fly-bar DRK-2 con
ángulo positivo



Flybar DRK-1
subwoofer IS 115S
soporte LP-6



Flybar DRK-2

4. SOLUCIÓN DE PROBLEMAS

El altavoz no emite ningún sonido

1. Controle que la conexión de entrada de la señal de audio se haya realizado correctamente.
2. Controle que los cables no estén dañados.
3. Compruebe que la fuente de sonido esté encendida y muestre claramente la presencia de la señal de salida.

5. CARACTERÍSTICAS TÉCNICAS

GENERALES

Tipo:	Altavoz pasivo de 2 vías
Protección contra cuerpos sólidos y líquidos:	IP55

DATOS ACÚSTICOS

Respuesta en frecuencia [-6 dB]:	65 - 17500 Hz
Max SPL (@ 1m):	133 dB (Fullrange)
HF exit:	1.4"
HF bobina móvil:	2.4"
Frecuencia de cruce:	900 Hz
Cobertura (HxV):	90° x 15°
LF:	2 x 10"
LF bobina móvil:	2.5"

DATOS ELÉCTRICOS

Impedancia nominal::	8 Ohm
Potencia RMS:	400 W
Potencia de pico:	800 W

CONEXIONES

Entrada de audio:	Terminal de bornes (o speakON® utilizando el accesorio SP-IS)
Salida de audio:	Terminal de bornes (o speakON® utilizando el accesorio SP-IS)

DIMENSIONES

Material:	Tablero de contrachapado pintado en negro
Rejilla:	Metal pintado / mecanizado CNC
Montaje suspendido y apilado	Con accesorios DRK-1, DRK-2, LP-6
Ancho:	675 mm (26.6 inch.)
Alto:	310 mm (12.2 inch.)
Fondo:	400 mm (17.8 inch.)
Peso:	29.2 kg (64.4 lbs.)

Las características y el aspecto de los productos pueden cambiar sin previo aviso. dBTechnologies se reserva el derecho de realizar las modificaciones y mejoras que considere necesarias, sin obligación de cambiar ni mejorar los productos fabricados previamente.



A.E.B. Industriale Srl
Via Brodolini, 8
Località Crespellano
40053 VALSAMOGGIA
BOLOGNA (ITALIA)

Tel +39 051 969870
Fax +39 051 969725

www.dbtechnologies.com
info@dbtechnologies-aeb.com