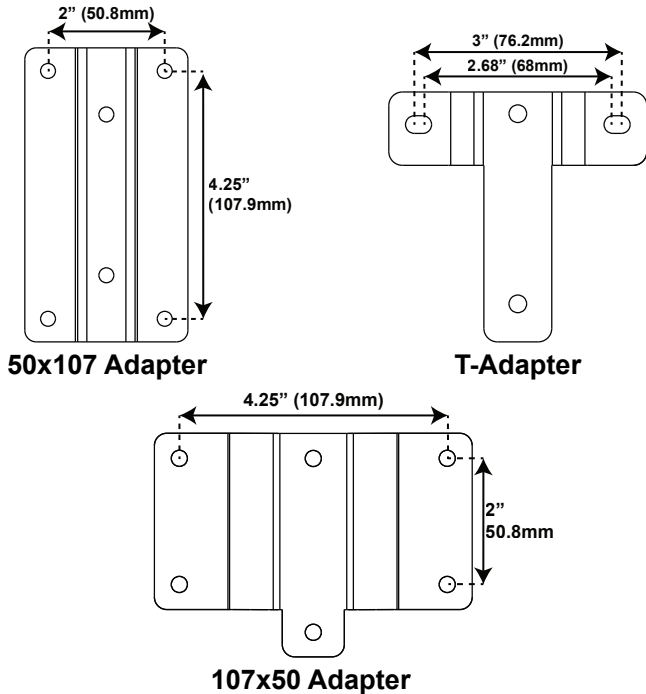


## Safety Warnings

When using this product, basic safety precautions should always be followed to reduce the risk of injury, including the following:

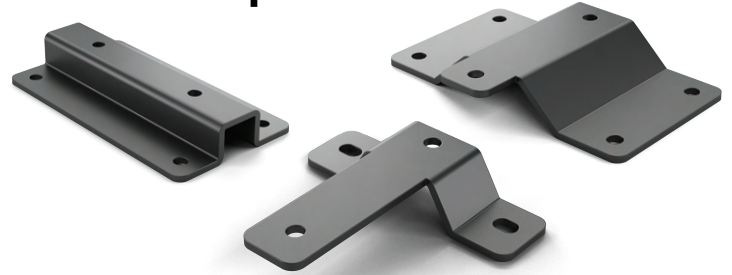
- Read this installation guide very carefully and pay attention to the information contained within, before installing the V120 Adapters
- Installation should be carried out by trained installation personnel
- When mounting, observe and follow the local, national and international regulations and standards.

## Models



## V120 Mount

### Adapters



### Installation Guide

V120 Adapters mount common studio monitors to the V120 L-Bracket and C-Brackets.

### Installation Video



For video instructions on how to install the V120 adapters to the V120 Brackets, please use the QR code or shortened URL listed below:

<https://qrco.de/bdMZq1>

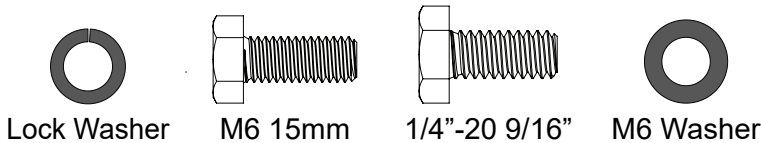


## Hardware

### Attach Adapter to Tilt Adjuster



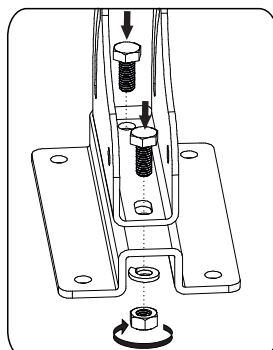
### Attach Adapter to Studio Monitor



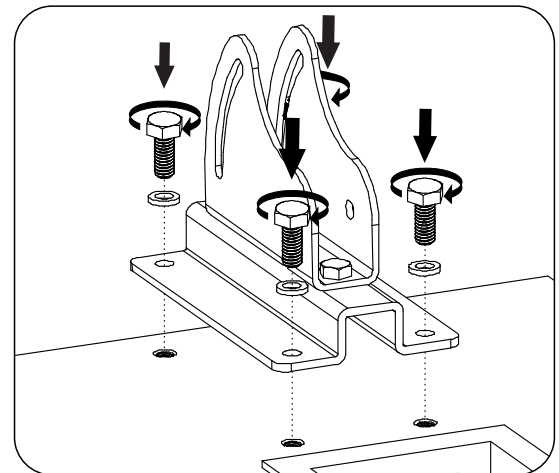
## Instructions

1. Mount the adapter for your studio monitor to the Tilt Adjuster, using the following hardware included with the Adapter.

- Black M6 bolt (Qty 2)
- Lock washers (Qty 2)
- M6 Nut (Qty 2)



## Instructions Cont.



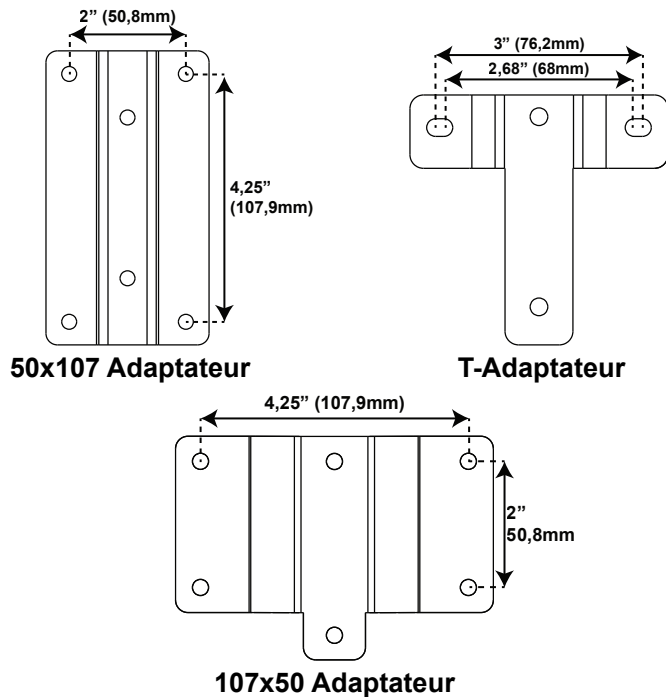
2. Fasten the adapter to the threads on the back of the studio monitors using the silver bolts and lock washers included with the Adapter. Bolts might need to be purchased separately if a different size or length is required.
3. Follow the instructions included with the V120 mount and brackets to assemble the Brackets and mount them to the V120 mount.

## Avertissements de sécurité

Lors de l'utilisation de ce produit, des précautions de sécurité de base doivent toujours être suivies pour réduire le risque de blessure, notamment les suivantes :

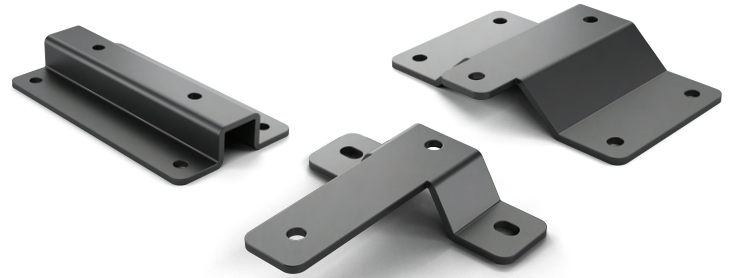
- Lisez très attentivement ce guide d'installation et faites attention aux informations qu'il contient avant d'installer les adaptateurs
- L'installation doit être effectuée par un personnel d'installation formé
- Lors du montage, respectez et respectez les réglementations et normes locales, nationales et internationales.

## Spécifications



## V120 Mount

## Adaptateurs



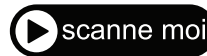
## Guide d'installation

Les adaptateurs V120 montent des moniteurs de studio courants sur les supports en L et en C V120.

## Vidéo d'installation



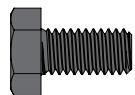
Pour obtenir des instructions vidéo sur l'installation des adaptateurs V120 sur les supports V120, veuillez utiliser le code QR ou l'URL inclus ci-dessous :



<https://qrco.de/bdMZq1>

## Matériel

Fixez l'adaptateur au dispositif de réglage d'inclinaison



M6 12mm



Rondelle de blocage

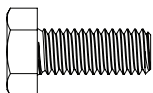


Écrou M6

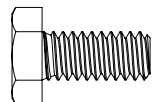
Fixez l'adaptateur au moniteur de studio



Rondelle de blocage



M6 15mm



1/4"-20 9/16"

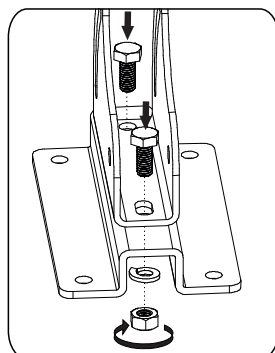


Rondelle M6

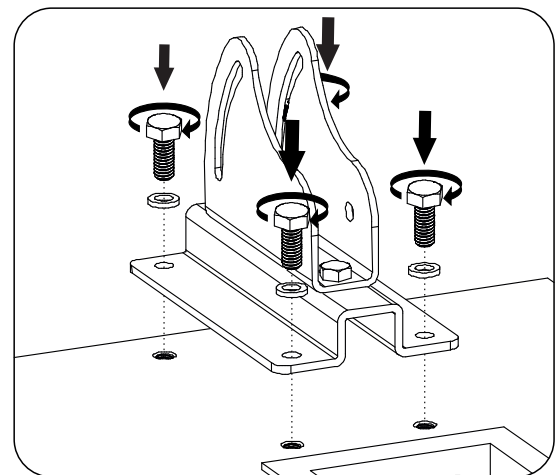
## Instructions

1. Montez l'adaptateur de votre moniteur de studio sur le dispositif de réglage d'inclinaison, en utilisant le matériel suivant fourni avec l'adaptateur.

- Rondelles de blocage (Qté 2)
- Écrou M6 (Qté 2)
- Boulon hexagonal noir M6 (Qté 2)



## Instructions suite.



2. Fixez l'adaptateur aux filetages à l'arrière des moniteurs de studio à l'aide des boulons argentés et des rondelles de blocage fournies avec l'adaptateur. Les boulons peuvent devoir être achetés séparément si une taille ou une longueur différente est requise.
3. Suivez les instructions fournies avec le support V120 et les supports pour assembler les supports et les monter sur le support V120.

IsoAcoustics Inc.

39 Main St. North, Unit 5, Markham, ON, Canada L3P 1X3  
[www.isoacoustics.com](http://www.isoacoustics.com) | [info@isoacoustics.com](mailto:info@isoacoustics.com)