

Safety Warnings

When using this product, basic safety precautions should always be followed to reduce the risk of injury, including the following:

- Read this installation guide very carefully and pay attention to the information contained within, before installing the Wall Bracket
- Installation should be carried out by trained installation personnel
- Only install on walls that are suitable to support the combined weight of the Wall Bracket, V120 Mount and the studio monitors. Do not mount on walls that are too weak or have electric or plumbing lines
- Follow the instructions and guidelines provided by the fastener/anchor manufacturer. Ensure that the fasteners and anchors are rated to support the weight of the Wall Bracket, V120 Mount and studio monitors
- When mounting, observe and follow the local, national and international regulations and standards.

Specifications

- Dimensions (LxWxH) - 13.8"x3.5"x9.8" (350x90x250mm)
- Weight - 4.19 lbs (1.9 kg)
- Material - Black powder coated steel
- Weight Capacity - 60 lbs (27.2 kg)

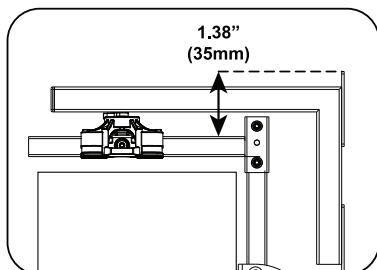
Tools Required

- Drill
- Drill bit (wood or masonry)
- Level
- Stud finder
- Measuring tape
- Pencil
- Wrench or screw driver
- Fasteners and anchors (Not included)
- Tape

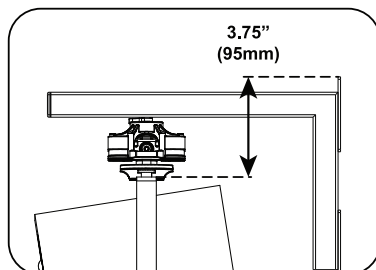
Instructions

1. Prepare the studio monitor for mounting to the V120 Mount. Install the appropriate IsoAcoustics V120 Mounting Brackets and Adapters on the studio monitor by following the instructions included with the brackets and adapters.
2. Determine the location for installing the V120 Wall Bracket

Note: When installing on a wood stud wall, use a stud finder to locate the studs and align the middle installation holes of the V120 Wall Bracket with the wood stud location.



L-Bracket or C-Bracket

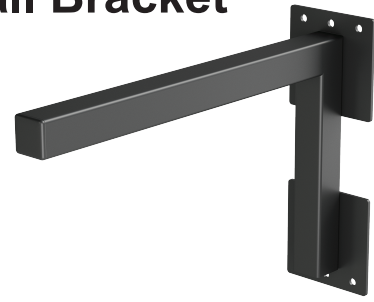


U Bracket & Adapter

Note: When determining the installation height for the V120 mounting bracket, consider that the top of the V120 Wall Bracket will be 1.38" (35mm) above the top of the L-Bracket or C-Bracket, and the top of the V120 L-Bracket will be 3.75" (95mm) above the top of the Third-Party U-Bracket.

V120 Mount

Wall Bracket



Installation Guide

Wall Bracket for wall mounting studio monitors using the V120 isolation mount.

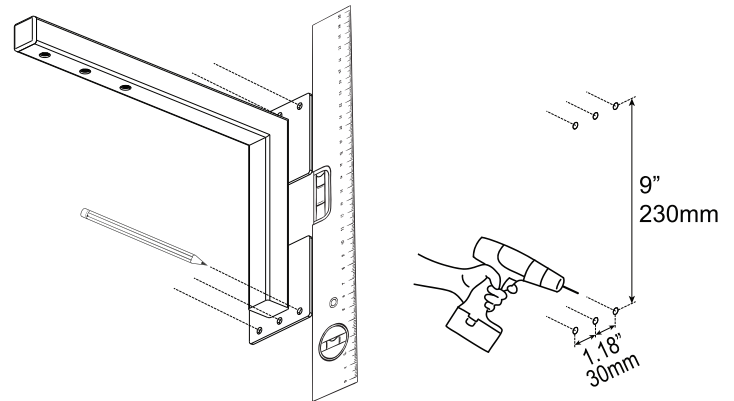
Installation Video



For video instructions on how to install the V120 Wall Bracket, please use the QR code or shortened URL listed below:

<https://qrco.de/bdMoYR>

Instructions Cont.

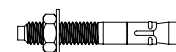


3. Move the Wall Bracket into position and mark the fastener locations with a pencil

Fastener Examples



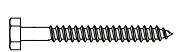
Screws for Concrete Block & Brick



Concrete Bolt Anchor



Fastener with Anchor for Block and Brick



Screw for wood

4. Select a fastener and anchor that is designed for the type of wall and that is rated to support the combined weight of the studio monitor and the mounting brackets. Follow the instructions provided by the fastener/anchor manufacturer to drill the anchor holes in the marked locations and install the wall bracket.

Avertissements de sécurité

Lors de l'utilisation de ce produit, des précautions de sécurité de base doivent toujours être suivies pour réduire le risque de blessure, notamment les suivantes :

- Lisez très attentivement ce guide d'installation et prêtez attention aux informations qu'il contient avant d'installer le support mural
- L'installation doit être effectuée par un personnel d'installation formé
- Installez uniquement sur des murs adaptés pour supporter le poids combiné du support mural, du support V120 et des moniteurs de studio. Ne pas monter sur des murs trop faibles ou comportant des lignes électriques ou de plomberie
- Suivez les instructions et les directives fournies par le fabricant de fixations/ancrages. Assurez-vous que les fixations et les ancrages sont conçus pour supporter le poids du support mural, du support V120 et des moniteurs de studio
- Lors du montage, respectez et respectez les réglementations et normes locales, nationales et internationales.

Spécifications

- Dimensions (LxPxH) - 13,8"x3,5"x9,8" (350x90x250mm)
- Poids - 4,19 livres (1,9 kg)
- Matériau - Acier enduit de poudre noire
- Capacité de poids - 60 lbs (27,2 kg)

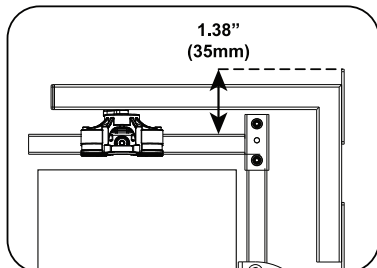
Outils nécessaires

- Perceuse
- Foret (bois ou maçonnerie)
- Niveau
- Détecteur de montants
- Mètre ruban
- Crayon
- Clé ou tournevis
- Fixations et ancrages (non inclus)
- Ruban

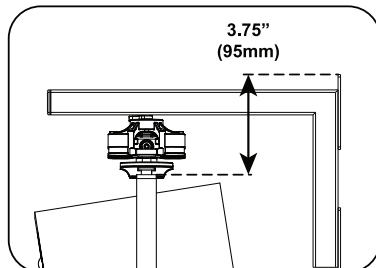
Instructions

1. Préparez le moniteur de studio pour le montage sur le support V120. Installez les supports de montage et les adaptateurs IsoAcoustics V120 appropriés sur le moniteur de studio en suivant les instructions fournies avec les supports et les adaptateurs.
2. Déterminez l'emplacement d'installation du support mural V120

Remarque : lors de l'installation sur un mur à montants en bois, utilisez un détecteur de montants pour localiser les montants et aligner les trous d'installation du milieu du support mural V120 avec l'emplacement des montants en bois. stud location.



L-Bracket or C-Bracket



U Bracket & Adapter

Remarque : Lors de la détermination de la hauteur d'installation du support de montage V120, considérez que le haut du support mural V120 sera à 1,38 po (35 mm) au-dessus du haut du support en L ou du support en C, et le haut du support en L V120. Le support sera à 3,75 po (95 mm) au-dessus du haut du support en U tiers.

V120 Mount

Support mural



Guide d'installation

Support mural pour le montage de moniteurs de studio à l'aide du support d'isolation V120.

Vidéo d'installation

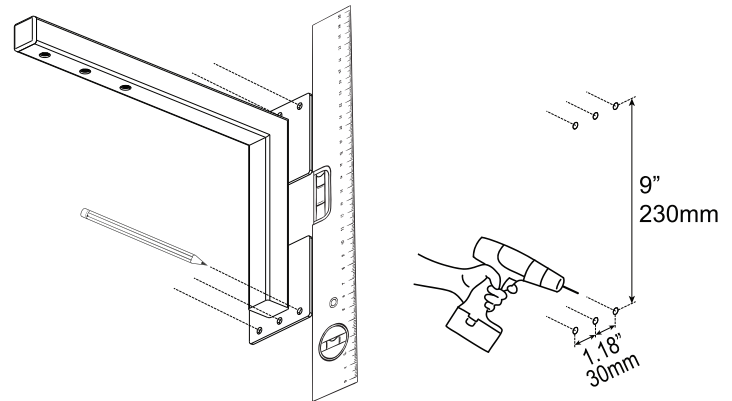


Pour des instructions vidéo sur l'installation du support mural V120, veuillez utiliser le code QR ou l'URL inclus ci-dessous :



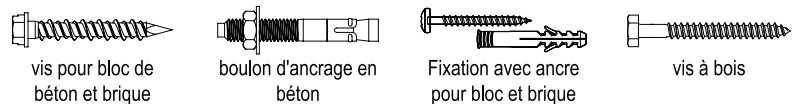
<https://qrco.de/bdMoYR>

Instructions suite.



3. Déplacez le support mural en position et marquez les emplacements des fixations avec un crayon

Exemples de fixation



4. Sélectionnez une fixation et un ancrage conçus pour le type de mur et conçus pour supporter le poids combiné du moniteur de studio et des supports de montage. Suivez les instructions fournies par le fabricant de fixations/d'ancrages pour percer les trous d'ancrage aux emplacements marqués et installez le support mural.

IsoAcoustics Inc.

39 Main St. North, Unit 5, Markham, ON, Canada L3P 1X3
www.isoacoustics.com | info@isoacoustics.com