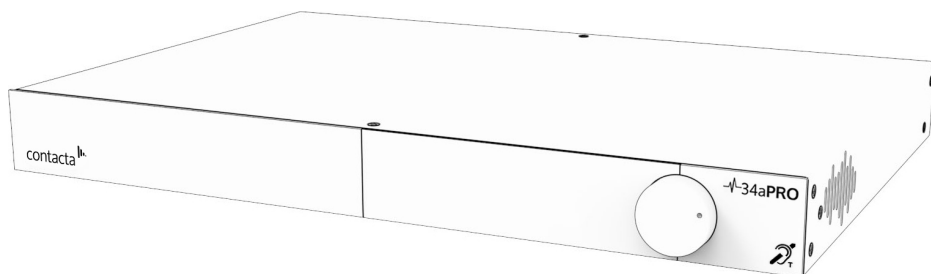


contacta 

 series **PRO**

V22a / V34 / V34a

Hearing Loop Driver/  
Pilote de boucle d'induction



Safety Manual/  
Manuel de sécurité

September 2019

# Safety



The lightning flash with an arrowhead symbol within an equilateral triangle, is intended to alert the user to the presence of uninsulated 'dangerous voltage' within the product's enclosure that may be of sufficient magnitude to constitute a risk of electric shock to persons.



The exclamation point within an equilateral triangle is intended to alert the user to the presence of important operating and maintenance (servicing) instructions in the literature accompanying the product.

CAUTION: In Canada and the USA, to prevent electric shock, match the wide blade of the plug to the wide slot in the socket and insert the plug fully into the socket.

# Important Safety Instructions

1. Read these instructions.
2. Keep these instructions.
3. Heed all warnings.
4. Follow all instructions.
5. Do not use this apparatus near water.
6. Clean only with dry cloth.
7. Do not block any ventilation openings. Install in accordance with the manufacturer's instructions.
8. Do not install near any heat sources such as radiators, heat registers, stoves, or other apparatus (including amplifiers) that produce heat.
9. Do not defeat the safety purpose of the polarized or grounding-type plug. A polarized plug has two blades with one wider than the other. A grounding type plug has two blades and a third grounding prong. The wide blade or the third prong are provided for your safety. If the provided plug does not fit into your outlet, consult an electrician for replacement of the obsolete outlet.
10. Protect the power cord from being walked on or pinched particularly at plugs, convenience receptacles, and the point where they exit from the apparatus.
11. Only use attachments/accessories specified by the manufacturer.
12. Unplug the apparatus during lightning storms or when unused for long periods of time.
13. Refer to all qualified service personnel. Servicing is required when the apparatus has been damaged in any way, such as power-supply cord or plug is damaged, liquid has been spilled or objects have fallen into the apparatus, the apparatus has been exposed to rain or moisture, does not operate normally, or has been dropped.

**Power Sources** - This product should be operated only from the type of power source indicated on the marking label. If you are not sure of the type of power supply to your home, consult your product dealer or local power company. The primary method of isolating the amplifier from the mains supply is to disconnect the mains plug. Ensure that the mains plug remains accessible at all times. Unplug the AC power cord from the AC outlet if the unit will not be used for several months or more.

**Damage Requiring Service** - The equipment should be serviced by qualified service personnel when:

- A. the power-supply cord or the plug has been damaged, or
- B. objects have fallen, or liquid has spilled into the equipment, or
- C. the equipment has been exposed to rain, or
- D. the equipment does not appear to operate normally or exhibits a marked change in performance, or
- E. the equipment has been dropped or the enclosure damaged

**Flames** - No naked flame, such as lighted candles, should be placed on the apparatus.

**Ventilation** - This product should never be operated if placed on a bed, sofa, rug, or another similar surface.

This product should not be placed in a built-in installation such as a bookcase or rack unless proper ventilation is provided or the manufacturer's instructions have been adhered to.

**CAUTION REGARDING PLACEMENT:** To maintain proper ventilation, be sure to leave a space around the unit (from the largest outer dimensions including projections) that is equal to or greater than these measurements:

Left and Right Panels: 2.25cm

Rear Panel: 14cm

Top Panel: 1.46cm

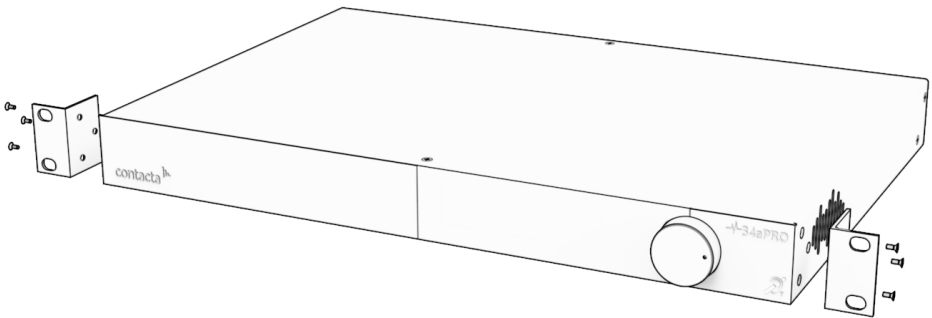
Bottom panel: 1.46cm

**CAUTION REGARDING 19" RACK MOUNTING:** To maintain proper ventilation, use only supplied mounting hardware.

## Installation

### Rack Mounting

Loosen the top and bottom screws on the left and right sides of the front of the V Series Pro unit by turning them counterclockwise. Attach the provided bracket ears as shown below and tighten the screws by turning them clockwise.



Do not connect unit to power source unit set up is complete.

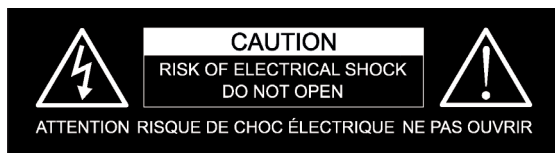


Changes or modifications to this equipment not expressly approved by Contacta could void the user's authority to operate this equipment.



**WARNING:** To reduce the risk of fire or electric shock, do not expose this apparatus to rain or moisture. The apparatus should not be exposed to dripping or splashing, and no objects filled with liquids, such as vases, should be placed on the apparatus.

# Sécurité



Le symbole de l'éclair dont la pointe finit en flèche dans un triangle équilatéral a pour but d'avertir l'utilisateur de la présence d'une « tension dangereuse non isolée » à l'intérieur du produit et qui peut être d'une magnitude suffisante pour constituer un risque d'électrocution pour les personnes.



Le point d'exclamation dans un triangle équilatéral est destiné à alerter l'utilisateur sur la présence d'instructions importantes d'opération et de maintenance (entretien) dans les documents accompagnant le produit.

ATTENTION : au Canada et aux États-Unis d'Amérique, afin d'éviter toute électrocution, faites correspondre la lame large de la fiche avec la fente large de la prise et insérez la fiche à fond dans la prise.

# Consignes de sécurité importantes

1. Lisez ces instructions.
2. Conservez ces instructions.
3. Tenez compte de tous les avertissements.
4. Suivez toutes les instructions.
5. N'utilisez pas cet appareil près de l'eau.
6. Nettoyez uniquement avec un chiffon sec.
7. N'obstruez pas les ouvertures d'aération. Installez l'appareil conformément aux instructions du fabricant.
8. N'installez pas à proximité de sources de chaleur telles que les radiateurs, bouches d'air chaud, poêles/cuisinières ou autres appareils (y compris les amplificateurs) qui produisent de la chaleur.
9. Ne contournez pas le dispositif de sécurité que représente la fiche polarisée ou la fiche avec mise à la terre.  
Une fiche polarisée possède deux lames dont l'une est plus large que l'autre. Une fiche de type sol a deux lames et une troisième de mise à la terre. La lame la plus large ou la troisième broche est conçue pour votre sécurité. Si la fiche fournie ne s'adapte pas à votre prise de courant, consultez un électricien pour remplacer la prise murale obsolète.
10. Protégez le cordon d'alimentation contre les risques de piétinement ou de pincement, notamment au niveau des fiches, des prises de courant et des branchements à l'appareil.
11. N'utilisez que les fixations/accessoires spécifiés par le fabricant.
12. Débranchez l'appareil pendant les orages ou si vous ne l'utilisez pas pendant une période prolongée.
13. Reportez-vous à l'ensemble du personnel d'entretien qualifié. Une réparation s'impose si l'appareil a été endommagé d'une façon quelconque, par exemple si le cordon d'alimentation ou la fiche sont endommagés, lorsque du liquide a été renversé ou que des objets sont tombés dans l'appareil, si ce dernier a été exposé à la pluie ou à l'humidité, ne fonctionne pas normalement ou s'il est tombé.

**Sources d'alimentation** - Ce produit doit uniquement être alimenté par une source d'alimentation du type indiqué sur l'étiquette. Si vous n'êtes pas sûr du type de tension de votre installation secteur, consultez votre revendeur ou votre compagnie d'électricité locale. La principale méthode pour isoler l'amplificateur de l'alimentation secteur est de débrancher la fiche secteur. Assurez-vous que la fiche du cordon d'alimentation reste accessible à tout moment. Débranchez le cordon d'alimentation CA de la prise électrique CA si l'appareil ne sera pas utilisé pendant plusieurs mois ou plus.

**Dommages nécessitant des réparations** - L'appareil doit être amené à un personnel de réparation lorsque :

- A. Le cordon d'alimentation ou la fiche est endommagé, ou
- B. des objets sont tombés ou du liquide a été renversé dans l'appareil, ou
- C. l'appareil a été exposé à la pluie, ou
- D. l'appareil ne semble pas fonctionner normalement ou présente une modification sensible de ses performances, ou
- E. l'appareil est tombé ou son boîtier a été endommagé

**Flammes** - Aucune flamme nue, telle que des bougies allumées, ne doit être placée sur l'appareil.

**Ventilation** - Ce produit ne doit jamais être utilisé s'il est placé sur un lit, un canapé, un tapis ou toute autre surface similaire.

Cet appareil ne doit pas être placé dans une installation encastrée comme une bibliothèque ou une étagère à moins qu'une ventilation adéquate soit assurée ou que les instructions du fabricant aient bien été respectées.

**MISE EN GARDE CONCERNANT L'EMPLACEMENT** : pour maintenir une bonne ventilation, veillez à laisser un espace autour de l'unité (à partir des dimensions externes les plus grandes y compris les saillies) égal ou supérieur à ces mesures :

Panneaux gauche et droit : 2,25 cm

Panneau arrière : 14 cm

Panneau supérieur : 1,46 cm

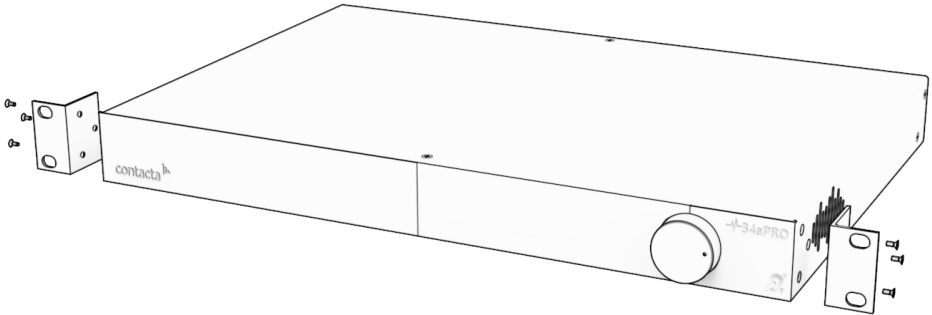
Panneau inférieur : 0,6 cm

**MISE EN GARDE CONCERNANT LE MONTAGE À UNE BAIE 19 »** : pour maintenir une bonne ventilation, utilisez uniquement le matériel de montage fourni.

# Installation

## Montage en rack

Desserrer les deux vis de chaque côté de la face avant des V séries pro. Puis positionner les oreilles de fixation fournies et resserrer les vis comme indiqué ci-dessous.



Ne branchez pas l'unité à une source d'alimentation avant d'avoir terminé l'installation.



Tout changement ou modification apporté à cet équipement non expressément approuvé par Contacta peut entraîner la levée du droit de l'utilisateur à faire fonctionner cet équipement.



**AVERTISSEMENT** : pour réduire les risques d'incendie ou d'électrocution, n'exposez pas cet appareil à la pluie ou à l'humidité. L'appareil ne doit pas être exposé aux écoulements ou aux éclaboussures et aucun objet ne contenant de liquide, tel qu'un vase, ne doit être placé sur l'appareil.











Local dealer:

UK & ROW  
+44 (0) 1732 223900  
sales@contacta.co.uk

US & Canada  
+1 616 392 3400  
info@contactainc.com

Contacta Systems Ltd.  
Office 13, Dana Trading Estate  
Transfesa Road  
Paddock Wood, Tonbridge  
TN12 6UT

[www.contacta.co.uk](http://www.contacta.co.uk)